

**PK-TUOTE OY**

PK-TUOTE OY  
TARRANTIE 12  
08500 LOHJA  
PUH. +358 40 4143518  
www.pktuote.fi

SUUNN. TYÖN NRO

OSASTOIVARAKENNE

DET

PVM.

PIIRTÄJÄ

PALOKATKON PALOLUOKKA

**FLA-2x50-SS1**

10.09.2024

MKY

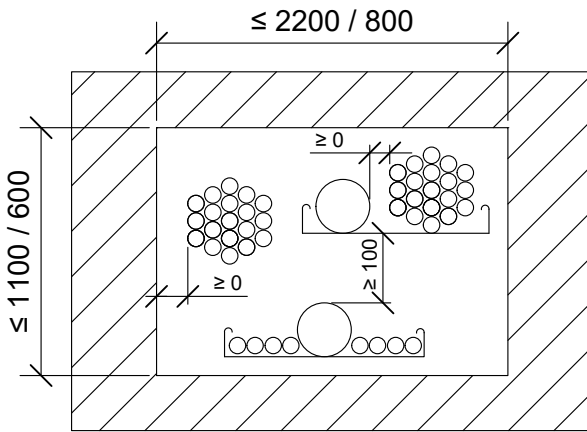
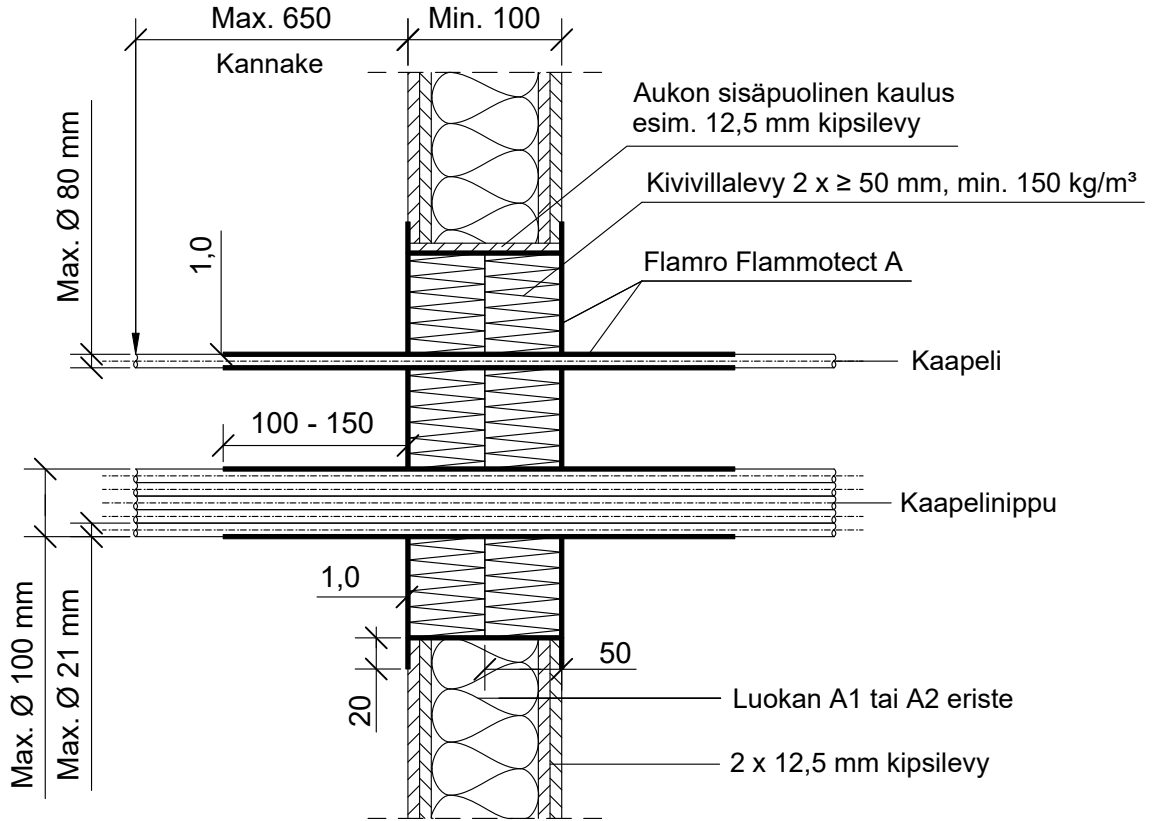
EI90 EI120

KOHDE

SISÄLTÖ

KAAPELILÄPIVIENTI KIPSILEVYSEINÄSSÄ

MUUT HUOMIOT:



\*Pituus molemmin puolin seinärakennetta villalevyn pinnasta, pinnoitteen syvyys villan sisäpuolelle min. 50 mm.

Kaapectit, kaapectiniput.	Palokatkonpinnoite: Flamro Flammotect A		
	Paksuus	*Pituus	Paloluokka
Max. koko	-	-	EI120
Yksittäinen jälkiasennus Ø 21 mm	-	-	
Ø 21 mm	1,0 mm	100 mm	EI90
Ø 50 mm		150 mm	
Ø 80 mm		100 mm	
		150 mm	
Nippu Ø 100 mm, kaapecti Ø 21 mm		100 mm	EI120

Hyväksyntä / Asiakirja	ETAG 026-2, EN 13501-2, ETA 22/0052
Max. aukon koko	1100 x 2200 mm, ilman aukon kehystä / kaulusta 600 x 800 mm.
Palokatkonpinnoite / -kitti	Flamro Flammotect A, kivivillalevyn pinnassa paksuus $\geq 1,0$ mm. Kaapectin pinnoituksen paksuus 1,0 mm, pinnoitus molemmin puolin seinärakennetta.
Kivivillalevy	Kivivillalevy $\geq 50$ mm, tiheys min. 150 kg/m <sup>3</sup> . Asennetaan Flammotect A:lla molemmin puolin seinärakennetta. Tyhjien välien täyttö sullontavillalla.
Kaapectihylly	Kanssa tai ilman.
Kannake	Max. 650 mm molemmin puolin seinärakennetta.
Tekniikan täyttöaste	Max. 60% aukon pinta-alasta