

**PK-TUOTE OY**

PK-TUOTE OY
TARRANTIE 12
08500 LOHJA
PUH. +358 40 4143518
www.pktuote.fi

SUUNN. TYÖN NRO

OSASTOIVARAKENNE

DET

PVM.

PIIRTÄJÄ

PALOKATKON PALOLUOKKA

FLA-2x50-SS12

10.09.2024

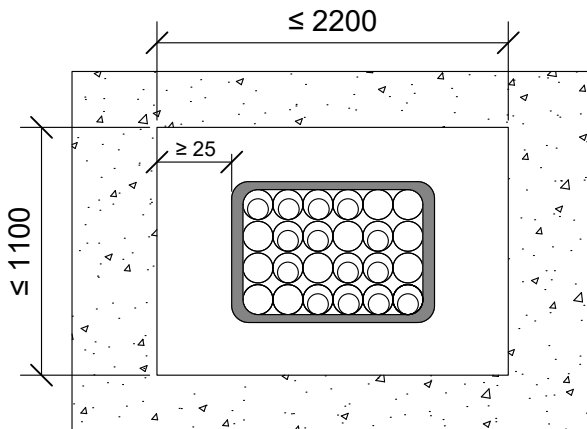
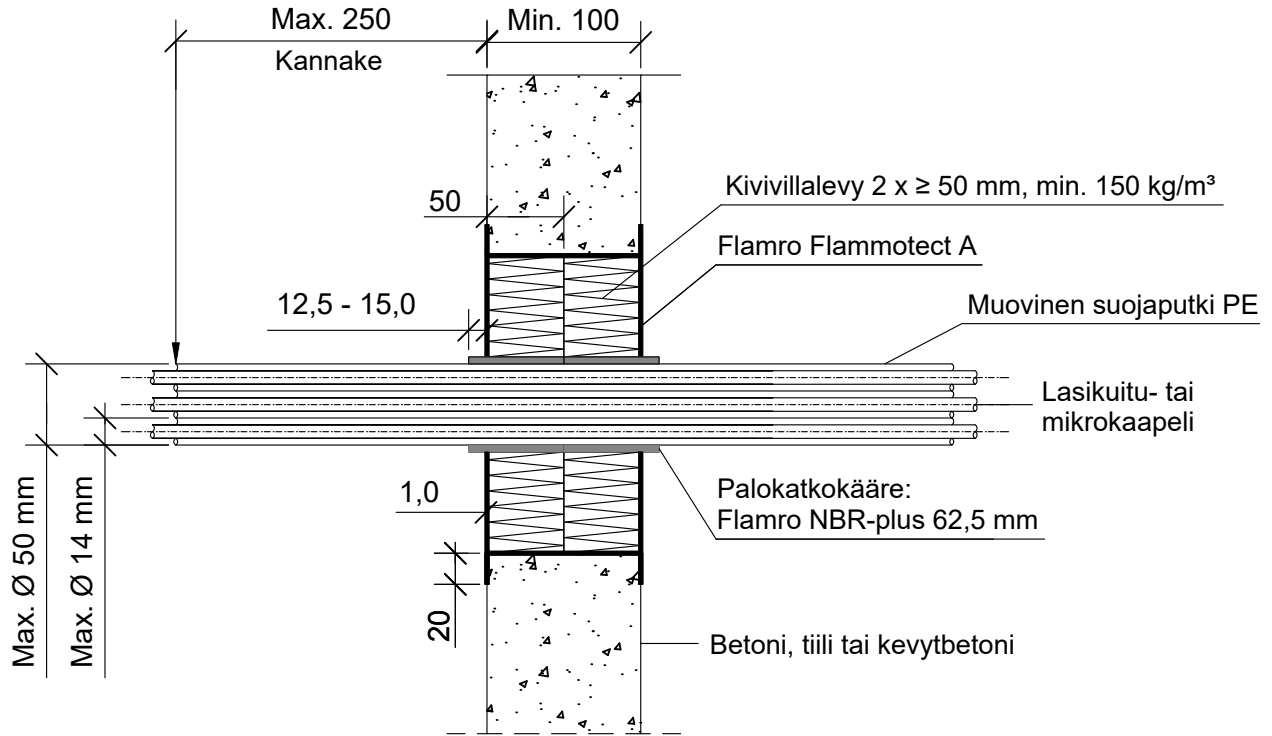
MKY

EI120

KOHDE

SISÄLTÖ
KAAPELILÄPIVIENTI BETONISEINÄSSÄ
MUOVISET SUOJAPUTKET NIPUSSA, PE-HD "SPEED PIPES"

MUUT HUOMIOT:



*Pituus molemmin puolin seinärakennetta villalevyn pinnasta.

Muoviset suojaputket PE "speed lines"	Palokatkokääre: Flamro NBR-plus 62,5 mm			
	Max. koko	Kierrokset	Pituus	Sisäpuolella *Ulkopuolella
Nippu Ø 50 mm, putki Ø 14 mm	1	62,5 mm	47,5 mm	15 mm

Hyväksyntä / Asiakirja	ETAG 026-2, EN 13501-2, ETA 22/0052, ETA 21/0461
Max. aukon koko	1100 mm x 2200 mm
Palokatkonpinnoite / -kitti	Flamro Flammotect A, kivivillalevyn pinnassa paksuus $\geq 1,0$ mm.
Palokatkokääre	Flamro NBR-plus 62,5 mm, molemmin puolin seinärakennetta. Rautalankakiinnitys.
Kivivillalevy	Kivivillalevy ≥ 50 mm, tiheys min. 150 kg/m^3 . Asennetaan Flammotect A:lla molemmin puolin seinärakennetta. Tyhjien välien täyttö sullontavillalla.
Kannake	Max. 250 mm molemmin puolin seinärakennetta.
Tekniikan täyttöaste	Max. 60% aukon pinta-alasta