



PK-TUOTE OY

PK-TUOTE OY  
TARRANTIE 12  
08500 LOHJA  
PUH. +358 40 4143518  
www.pktuote.fi

SUUNN. TYÖN NRO

PVM.  
10.09.2024

PIIRTÄJÄ  
MKY

OSASTOIVARAKENNE

EI120

PALOKATKON PALOLUOKKA  
EI120

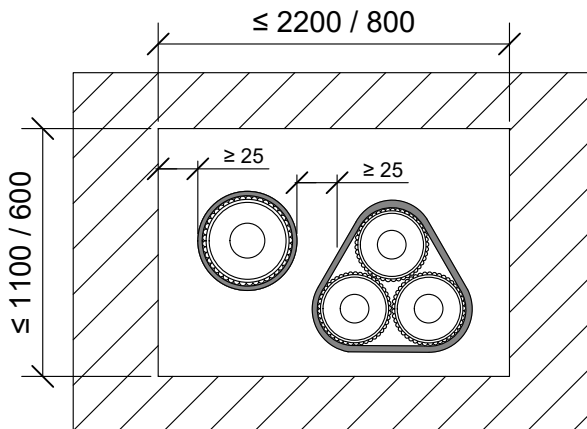
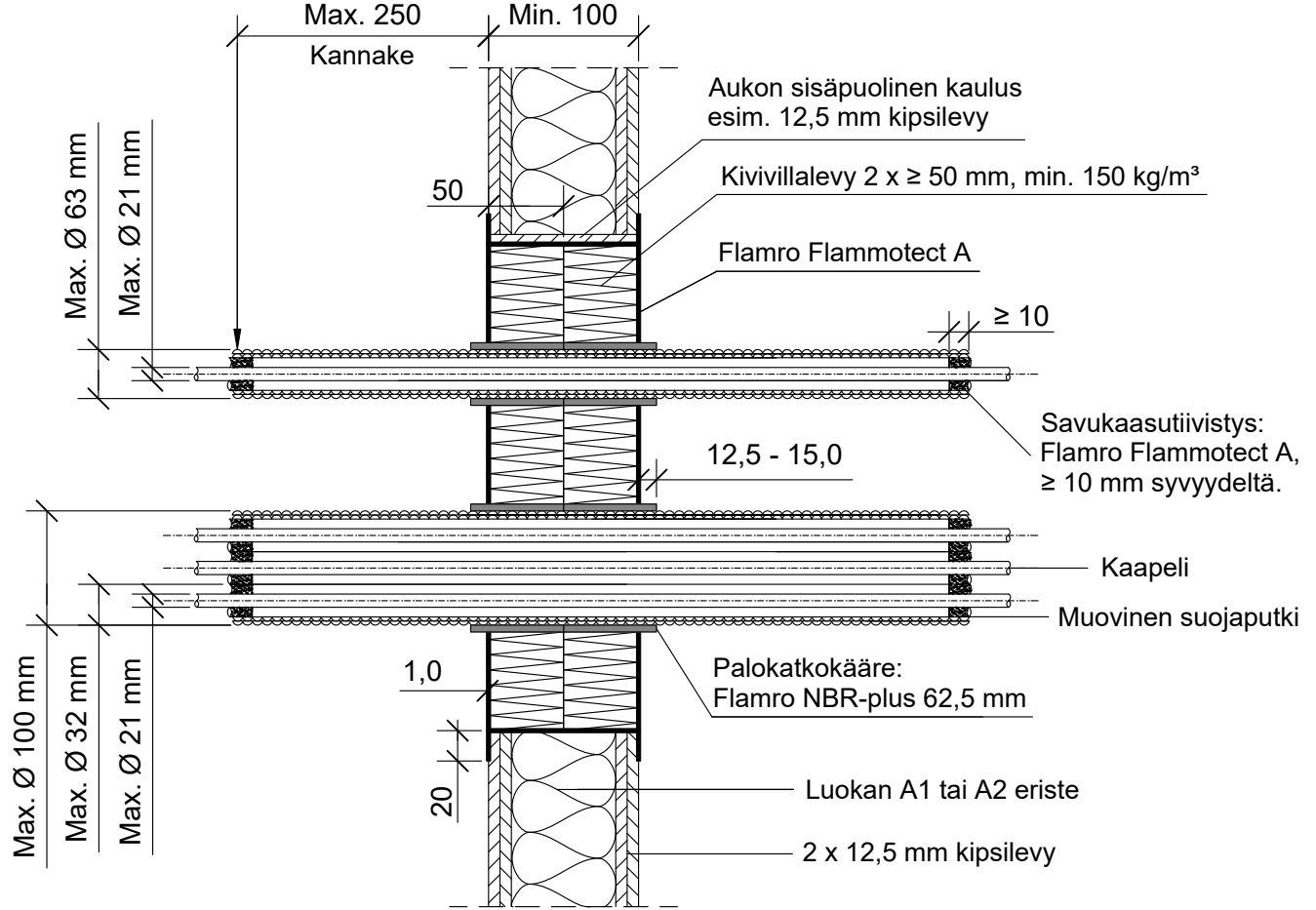
DET

FLA-2x50-SS3

KOHDE

SISÄLTÖ  
KAAPELILÄPIVIENI KIPSILEVYSEINÄSSÄ  
MUOVISET SUOJAPUTKET

MUUT HUOMIOT:



\*Pituus molemmin puolin seinärakennetta villalevyn pinnasta.

Muovinen suojaputki	Palokatkokääre: Flamro NBR-plus					
	Max. koko	Kierrokset	Pituus	Sisäpuolella	*Ulkopuolella	Paloluokka
putki Ø 32 mm, kaapeli Ø 21 mm		1				
putki Ø 63 mm, kaapeli Ø 21 mm		2	62,5 mm	50 mm	12,5 mm	EI120
nippu Ø 100 mm, putki Ø 32 mm, kaapeli Ø 21 mm						

Hyväksyntä / Asiakirja	ETAG 026-2, EN 13501-2, ETA 22/0052, ETA 21/0461
Max. aukon koko	1100 x 2200 mm, ilman aukon kehystä / kaulusta 600 x 800 mm.
Palokatkopinnoite / -kitti	Flamro Flammotect A, kivivillalevyn pinnassa paksuus ≥ 1,0 mm.
Palokatkokääre	Flamro NBR-plus 62,5 mm, molemmin puolin seinärakennetta. Rautalankakiinnitys.
Kivivillalevy	Kivivillalevy ≥ 50 mm, tiheys min. 150 kg/m³. Asennetaan Flammotect A:lla molemmin puolin seinärakennetta. Tyhjien välien täyttö sullontavillalla.
Kannake	Max. 250 mm molemmin puolin seinärakennetta.
Tekniikan täyttöaste	Max. 60% aukon pinta-alasta