

**PK-TUOTE OY**

PK-TUOTE OY  
TARRANTIE 12  
08500 LOHJA  
PUH. +358 40 4143518  
www.pktuote.fi

SUUNN. TYÖN NRO

OSASTOIVARAKENNE

DET

PVM.

PIIRTÄJÄ

PALOKATKON PALOLUOKKA

**FLA-2x50-SS5**

10.09.2024

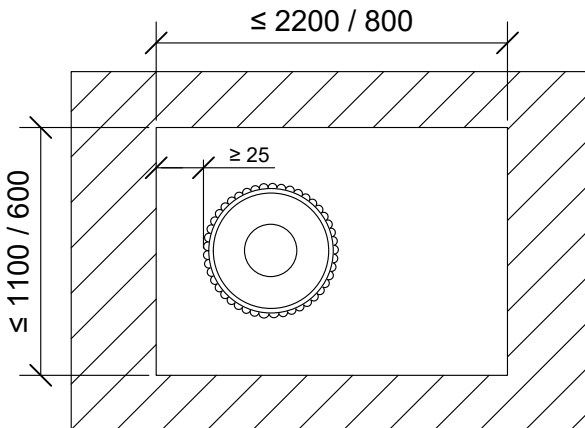
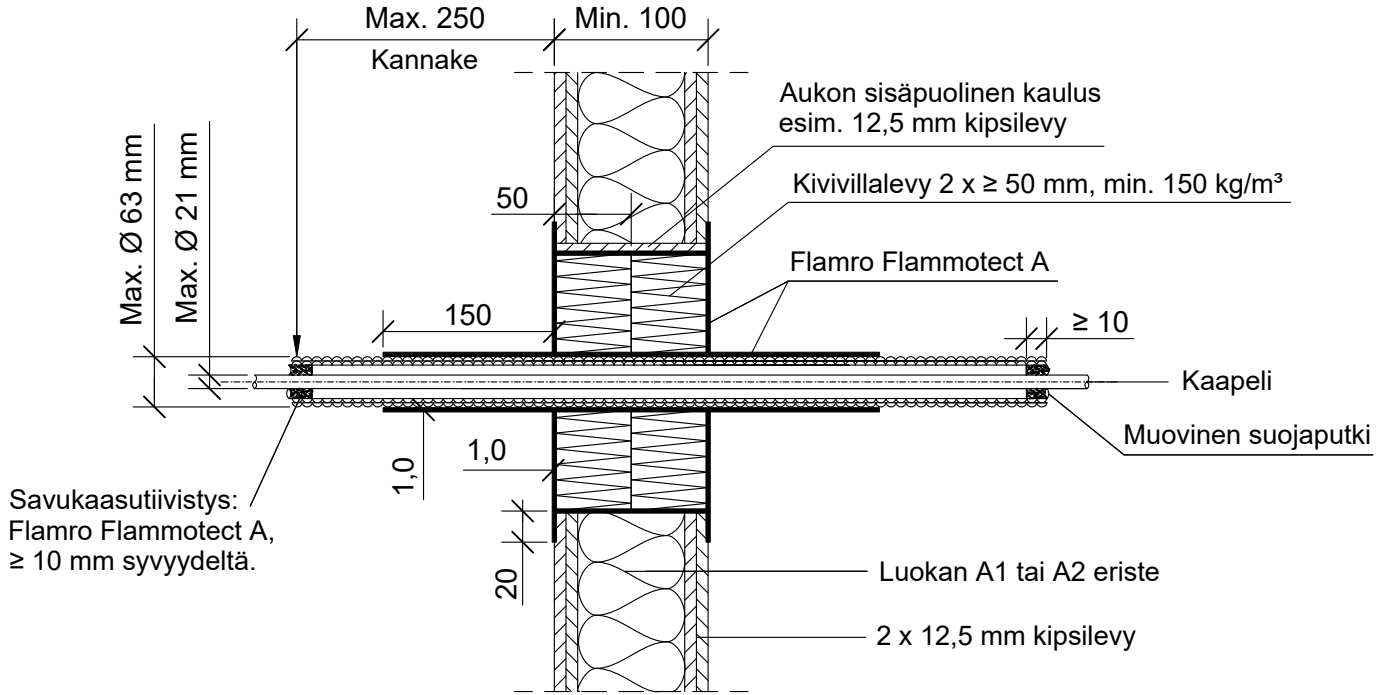
MKY

EI90

KOHDE

SISÄLTÖ  
KAAPELILÄPIVIENITI KIPSILEVYSEINÄSSÄ  
MUOVISET SUOJAPUTKET

MUUT HUOMIOT:



\*Pituus molemmin puolin seinärakennetta villalevyn pinnasta,  
pinnoiteen syvyys villan sisäpuolelle min. 50 mm.

Muovinen suojecti	Palokatkonpinnoite: Flamro Flammotect A		
Max. koko	Paksuus	*Pituus	Paloluokka
putki Ø 32 mm, kaapeli Ø 21 mm	1,0 mm	150 mm	EI90

Hyväksyntä / Asiakirja	ETAG 026-2, EN 13501-2, ETA 22/005261
Max. aukon koko	1100 x 2200 mm, ilman aukon kehystä / kaulusta 600 x 800 mm.
Palokatkonpinnoite / -kitti	Flamro Flammotect A, kivivillalevyn pinnassa paksuus ≥ 1,0 mm.
Kivivillalevy	Kivivillalevy ≥ 50 mm, tiheys min. 150 kg/m <sup>3</sup> . Asennetaan Flammotect A:lla molemmin puolin seinärakennetta. Tyhjien välien täyttö sullontavillalla.
Kannake	Max. 250 mm molemmin puolin seinärakennetta.
Tekniikan täyttöaste	Max. 60% aukon pinta-alasta