



PK-TUOTE OY

PK-TUOTE OY
TARRANTIE 12
08500 LOHJA
PUH. +358 40 4143518
www.pktuote.fi

SUUNN. TYÖN NRO

PVM.
22.08.2024

PIIRTÄJÄ
MKY

OSASTOIVARAKENNE

EI60

PALOKATKON PALOLUOKKA
EI60 EI90

DET

FLA1-PL11

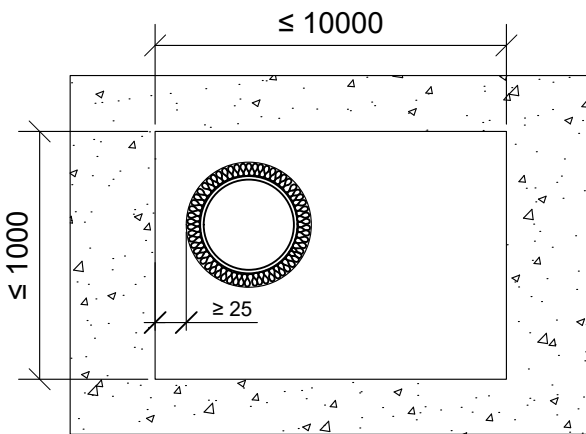
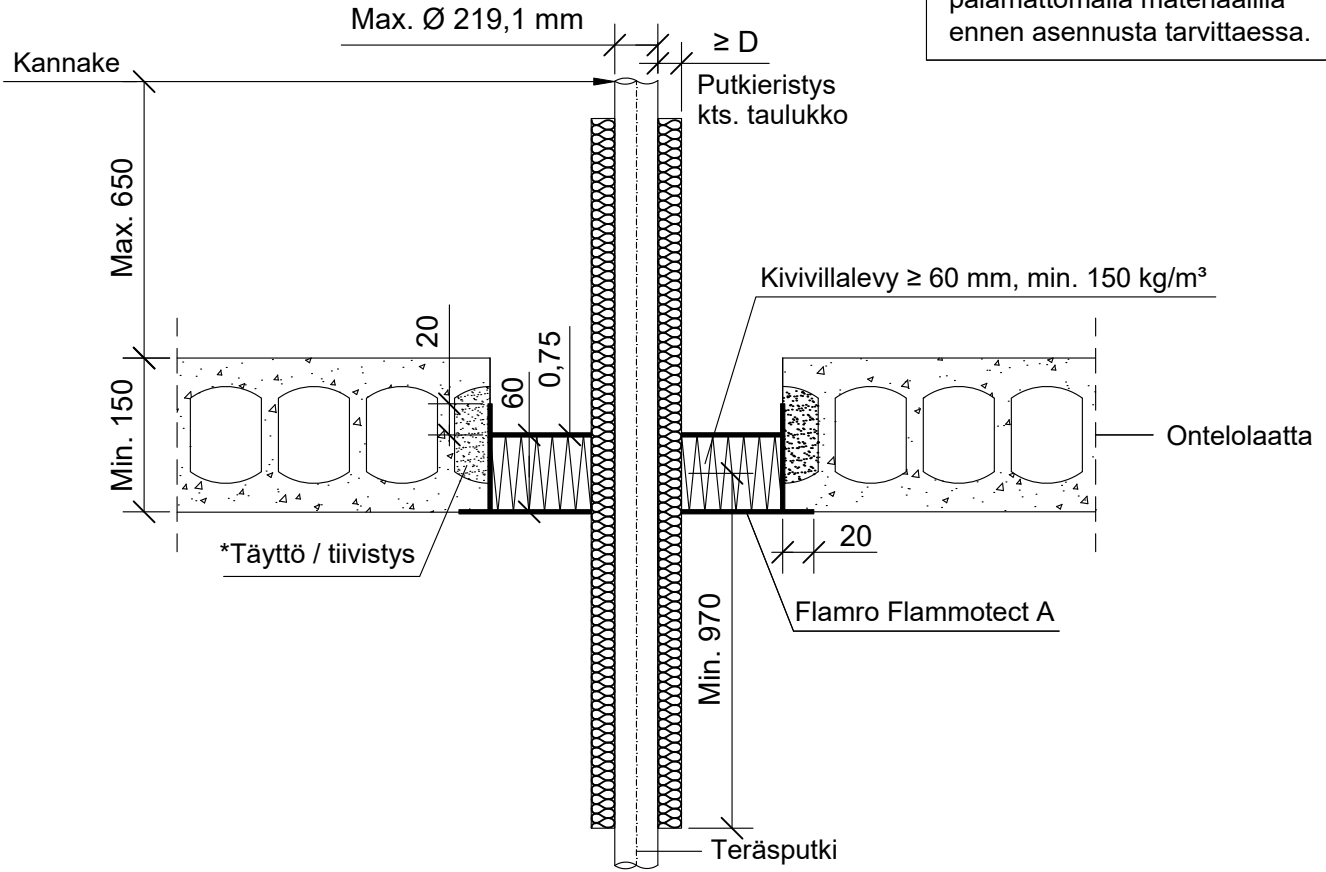
KOHDE

SISÄLTÖ
PUTKILÄPIVIENTI ONTELOLAATTA VÄLIPOHJASSA
TERÄS, RUOSTUMATON TERÄS, VALURAUTA TAI KUPARIPUTKI

MUUT HUOMIOT:

Putki voi kulkea 45° tai 90° kulmassa.

*Erillinen onteloiden tiivistys / täyttö palamattomalla materiaalilla ennen asennusta tarvittaessa.



**Pituus molemmin puolin välipohjarakenteen villalevyn keskeltä.

Teräs, kupari, ruostumaton teräs tai valurautaputki	Putkieristys: Kivivilla $\geq 35 \text{ kg/m}^3$		
	Max. putki koko	**Pituus	Paksuus (D) Paloluokka
$\text{Ø } 15 \text{ mm}$	≥ 220	30-100 mm	EI90
$\text{Ø } 42 \text{ mm}$	≥ 470		
$\text{Ø } 88,9 \text{ mm}$	≥ 970		

Teräs, ruostumaton teräs tai valurautaputki	Putkieristys: Kivivilla $\geq 35 \text{ kg/m}^3$		
	Max. putki koko	*Pituus	Paksuus (D) Paloluokka
$\text{Ø } 63,5 \text{ mm}$	≥ 220	30-100 mm	EI90
$\text{Ø } 114,3 \text{ mm}$	≥ 470		
$\text{Ø } 159 \text{ mm}$	≥ 970		
$\text{Ø } 219,1 \text{ mm}$			EI60

Hyväksyntä / Asiakirja	ETAG 026-2, EN 13501-2, ETA 22/0052
Max. aukon koko	10000 mm x 1000 mm
Palokatkonoinne / -kitti	Flamro Flammotect A, kivivillalevyn pinnassa paksuus $\geq 0,75 \text{ mm}$.
Kivivillalevy	Kivivillalevy $\geq 60 \text{ mm}$, tiheys min. 150 kg/m^3 . Asennetaan Flammotect A:lla aukon sisäpuolelle, villalevy voi olla missä kohtaa vain välipohjarakennetta. Tyhjien välien täyttö sullontavillalla.
Putkieristys	Kivivilla $\geq 35 \text{ kg/m}^3$, sulamispiste $\geq 1000^\circ\text{C}$. Rautalankakiinnitys.
Kannake	Max. 650 mm yläpuolella välipohjarakennetta.
Tekniikan täyttöaste	Max. 60% aukon pinta-alasta