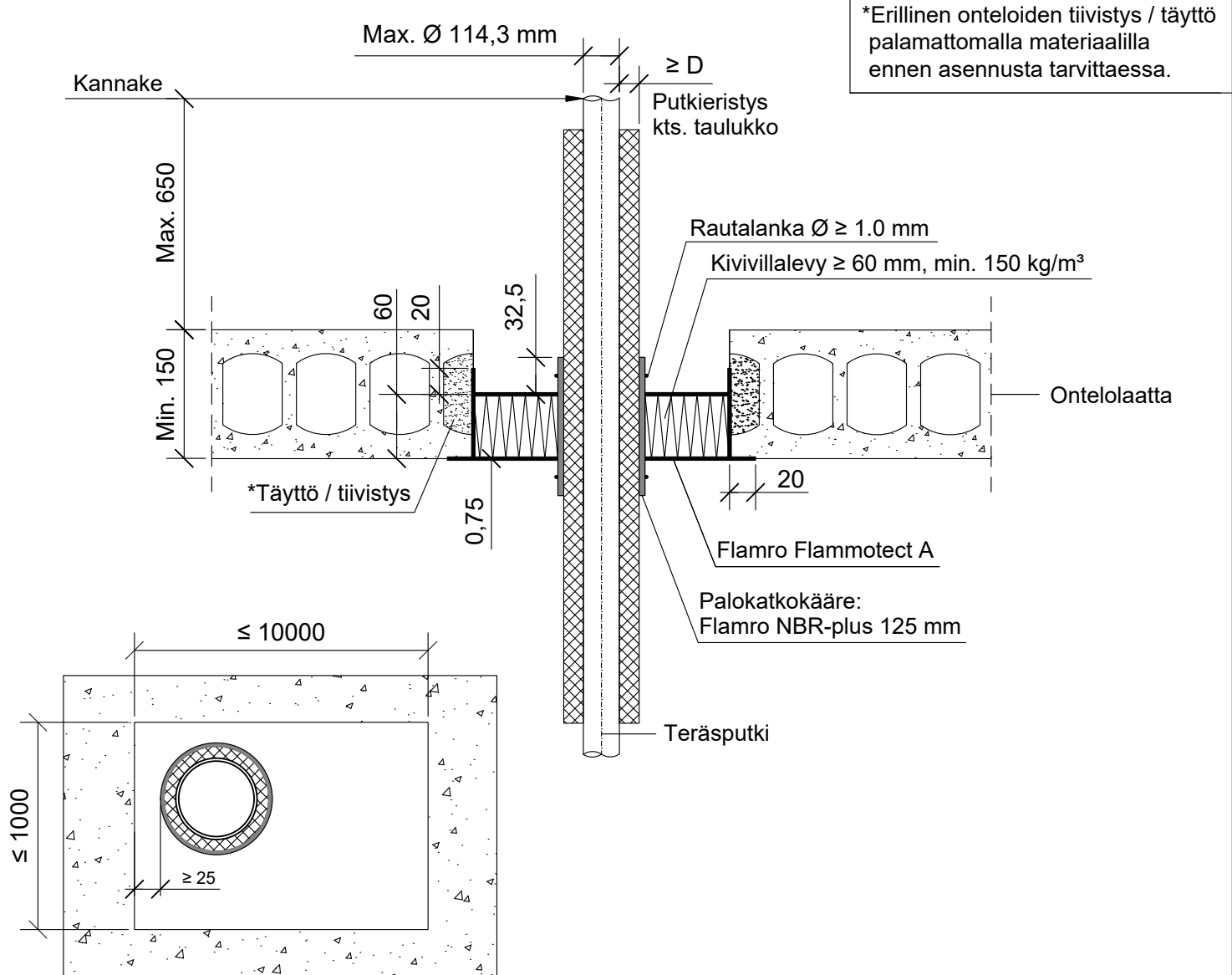


KOHDE

 SISÄLTÖ
 PUTKILÄPIVIENTI ONTELOLAATTA VÄLIPOHJASSA
 TERÄS, RUOSTUMATON TERÄS, VALURAUTA TAI KUPARIPUTKI

MUUT HUOMIOT:



Teräs, ruostumaton teräs, valurauta tai kupariputki	Putkieristys: NH / Armaflex		
Max. putki koko	Pituus	Paksuus (D)	Paloluokka
Ø 15 mm	Jatkuva	10 - 38 mm	EI60
Ø 42 mm		12 - 38 mm	
Ø 88,9 mm		≥ 19 mm	
		22,5 - 38 mm	

Teräs, ruostumaton teräs, tai valurautaputki	Putkieristys: NH / Armaflex		
Max. putki koko	Pituus	Paksuus (D)	Paloluokka
Ø 15 mm	Jatkuva	10 - 38 mm	EI60
Ø 42 mm		15 - 38 mm	
Ø 88,9 mm		18.5 - 38 mm	
Ø 114,3 mm			

Hyväksyntä / Asiakirja	ETAG 026-2, EN 13501-2, ETA 22/0052, ETA 21/0461
Max. aukon koko	10000 mm x 1000 mm
Palokatkonpinnoite / -kitti	Flamro Flammotect A, kivivillalevyn pinnassa paksuus ≥ 0,75 mm.
Palokatkokääre	Flamro NBR-plus 125 mm, 2 kierrosta, sijoitus keskelle villalevyä. Rautalankakiinnitys.
Kivivillalevy	Kivivillalevy ≥ 60 mm, tiheys min. 150 kg/m³. Asennetaan Flammotect A:lla aukon sisäpuolelle, villalevy voi olla missä kohtaa vain välipohjarakennetta. Tyhjien välien täyttö sullontavillalla.
Putkieristys	NH / Armaflex
Kannake	Max. 650 mm yläpuolella välipohjarakennetta.
Tekniikan täyttöaste	Max. 60% aukon pinta-alasta