



PK-TUOTE OY

PK-TUOTE OY
TARRANTIE 12
08500 LOHJA
PUH. +358 40 4143518
www.pktuote.fi

SUUNN. TYÖN NRO

PVM.
22.08.2024

PIIRTÄJÄ
MKY

OSASTOIVARAKENNE

EI60

PALOKATKON PALOLUOKKA
EI60

DET

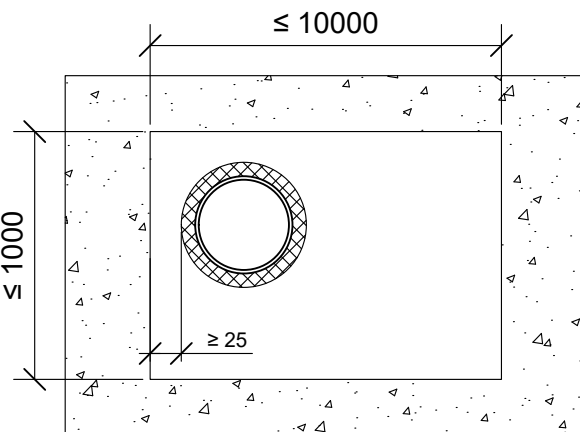
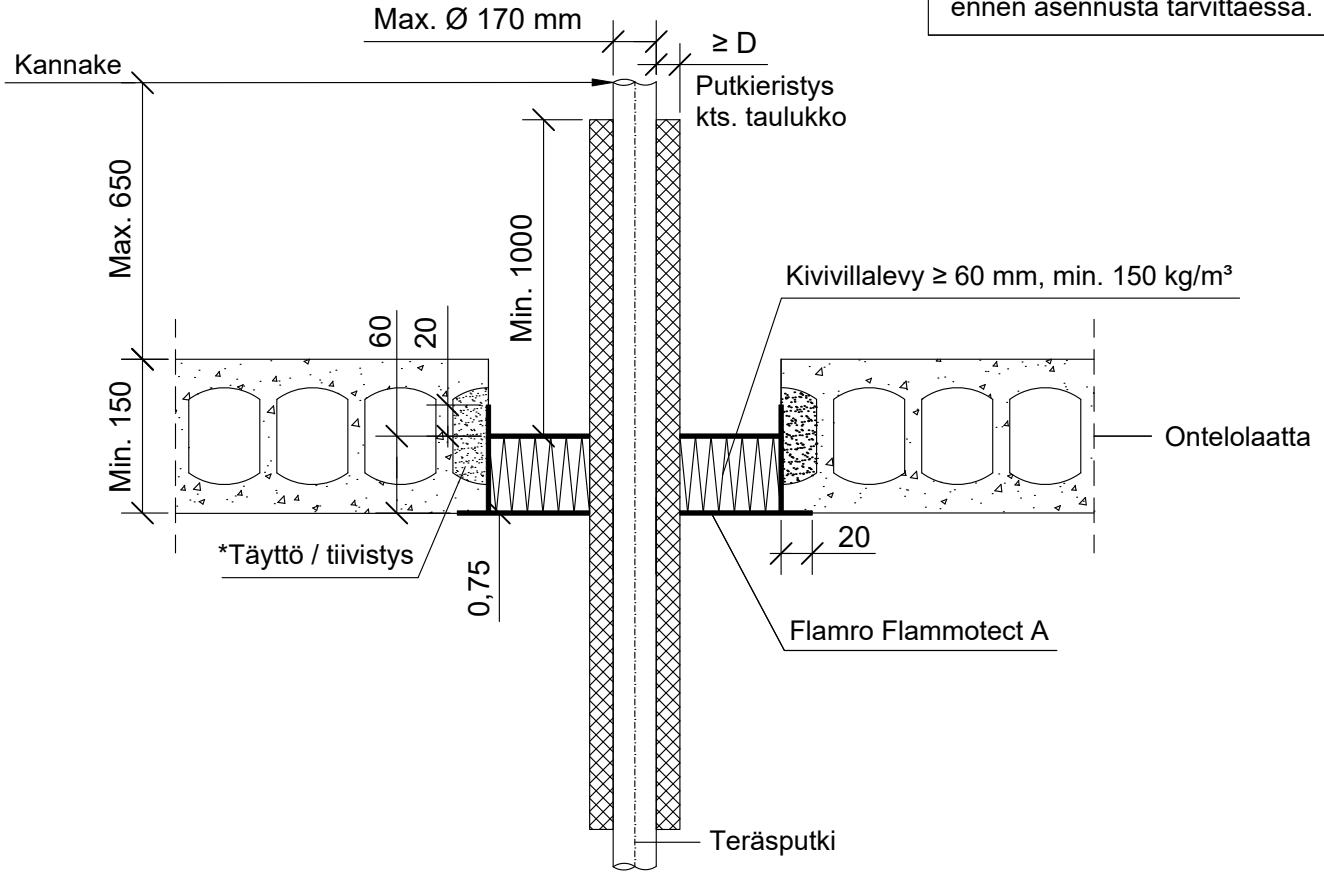
FLA1-PL14

KOHDE

SISÄLTÖ
PUTKILÄPIVIENTI ONTELOLAATTA VÄLIPOHJASSA
TERÄS, RUOSTUMATON TERÄS, VALURAUTA TAI KUPARIPUTKI

MUUT HUOMIOT:

*Erillinen onteloiden tiivistys / täyttö
palamattomalla materiaalilla
ennen asennusta tarvittaessa.



**Pituus yläpuolella välipohjarakennetta villalevyn pinnasta.

Teräs, ruostumaton teräs, valurauta tai kupariputki	Putkieristys: Armaflex Protect		
Max. putki koko	**Pituus	Paksuus (D)	Paloluokka
Ø 88,9mm	≥ 500 mm	25 - 51 mm	EI60

Teräs, ruostumaton teräs tai valurautaputki	Putkieristys: Armaflex Protect		
Max. putki koko	**Pituus	Paksuus (D)	Paloluokka
Ø 170 mm	≥ 1000 mm	26 - 52 mm	EI60

Hyväksyntä / Asiakirja	ETAG 026-2, EN 13501-2, ETA 22/0052
Max. aukon koko	10000 mm x 1000 mm
Palokatkonpinnoite / -kitti	Flamro Flammotect A, kivivillalevyn pinnassa paksuus ≥ 0,75 mm.
Kivivillalevy	Kivivillalevy ≥ 60 mm, tiheys min. 150 kg/m³. Asennetaan Flammotect A:lla aukon sisäpuolelle, villalevy voi olla missä kohtaa vain välipohjarakennetta. Tyhjien välien täyttö sullontavillalla.
Putkieristys	Armaflex Protect
Kannake	Max. 650 mm molemmin puolin seinärakennetta. (Kupariputki max. 600 mm)
Tekniikan täyttöaste	Max. 60% aukon pinta-alasta