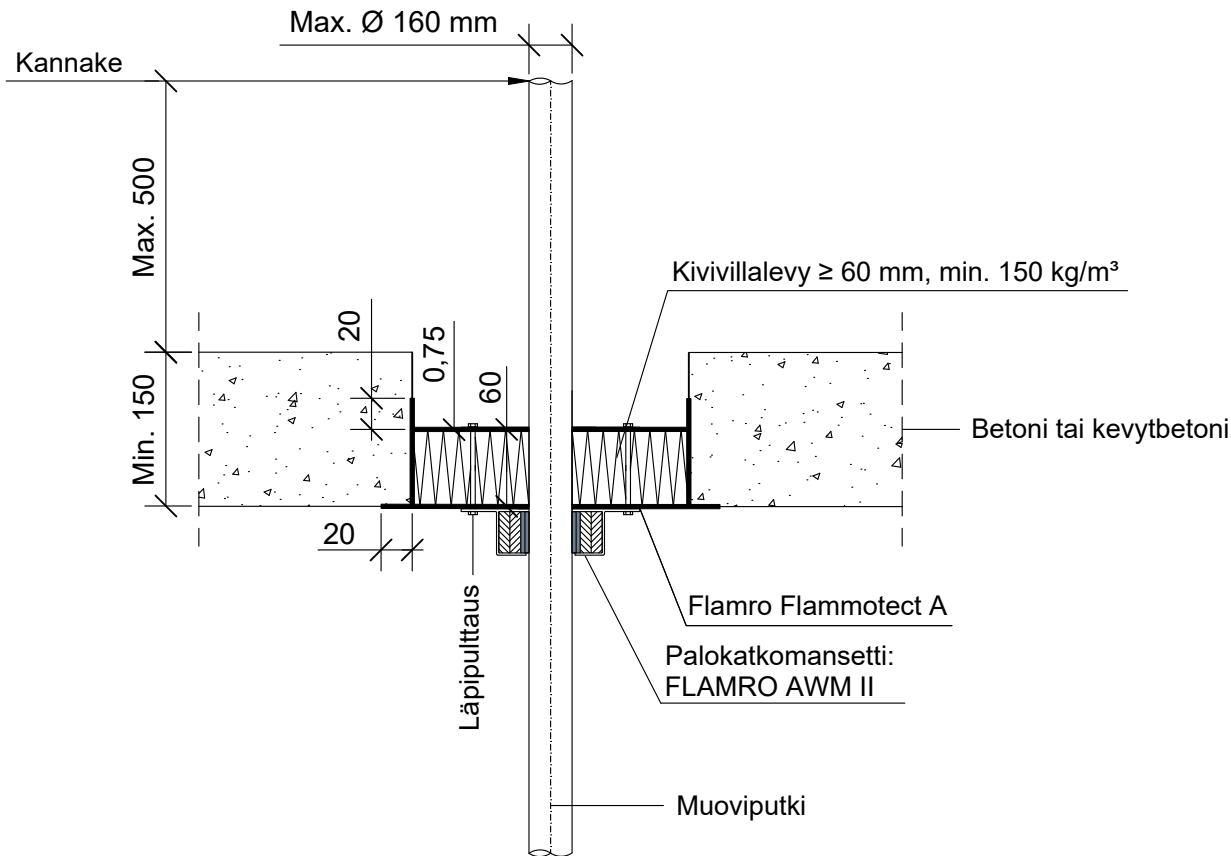
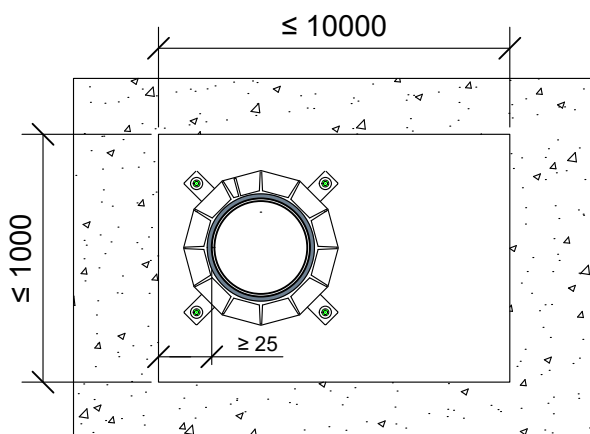


KOHDE

SISÄLTÖ
PUTKILÄPIVIENTI BETONI VÄLIPOHJASSA
MUOVIPUTKET

MUUT HUOMIOT:


Paloluokka vaihtelee putken halkaisijan ja seinämän paksuuden mukaan.
Katso ETA 22/0052 / asennusohje.


Putkityyppi	Max. koko	Seinämän paksuus	Paloluokka
Muoviputki PVC	Ø 32 - 160 mm	1.5 - 11.8 mm	EI60
Muoviputki PE-HD, ABS, SAN+PVC	Ø 32 - 50 mm	1.8 - 4.6 mm	
Muoviputki PP-H	Ø 63 - 110 mm	2.3 - 10.0 mm	EI90
	Ø 140 - 160 mm	4.0 - 14.6 mm	EI60
	Ø 32 - 50 mm	1.8 - 4.6 mm	EI60
Geberit Silent db20	Ø 160 mm	-	EI90
Geberit Silent PP	-	-	EI90
Geberit Silent Pro	Ø 110 mm	-	EI90
	Ø 160 mm	-	EI60

Hyväksyntä / Asiakirja	ETAG 026-2, EN 13501-2, ETA 22/0052, ETA 17/0753
Max. aukon koko	10000 mm x 1000 mm
Palokatkopinnoite / -kitti	Flamro Flammotect A, kivillilevyn pinnassa paksuus ≥ 0,75 mm.
Kivillilevy	Kivillilevy ≥ 60 mm, tiheys min. 150 kg/m³. Asennetaan Flammotect A:lla aukon sisäpuolelle, villalevy voi olla missä kohtaa vain välipohjarakennetta. Tyhjien välien täyttö sullontavillalla.
Palokatkomansetti	Flamro AWM II
Kannake	Max. 500 mm yläpuolella välipohjarakennetta.
Tekniikan täyttöaste	Max. 60% aukon pinta-alasta
Läpipulttaus	Kierretangolla Ø M6 - M8, aluslevyillä ja muttereilla.