



PK-TUOTE OY

PK-TUOTE OY
TARRANTIE 12
08500 LOHJA
PUH. +358 40 4143518
www.pktuote.fi

SUUNN. TYÖN NRO

PVM.
22.08.2024

PIIRTÄJÄ
MKY

OSASTOIVARAKENNE

EI60

PALOKATKON PALOLUOKKA
EI60 EI90

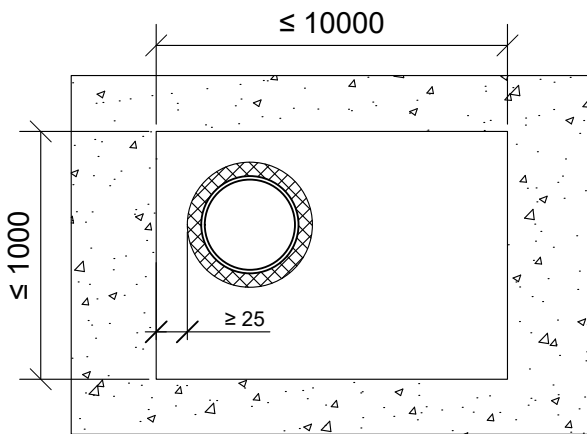
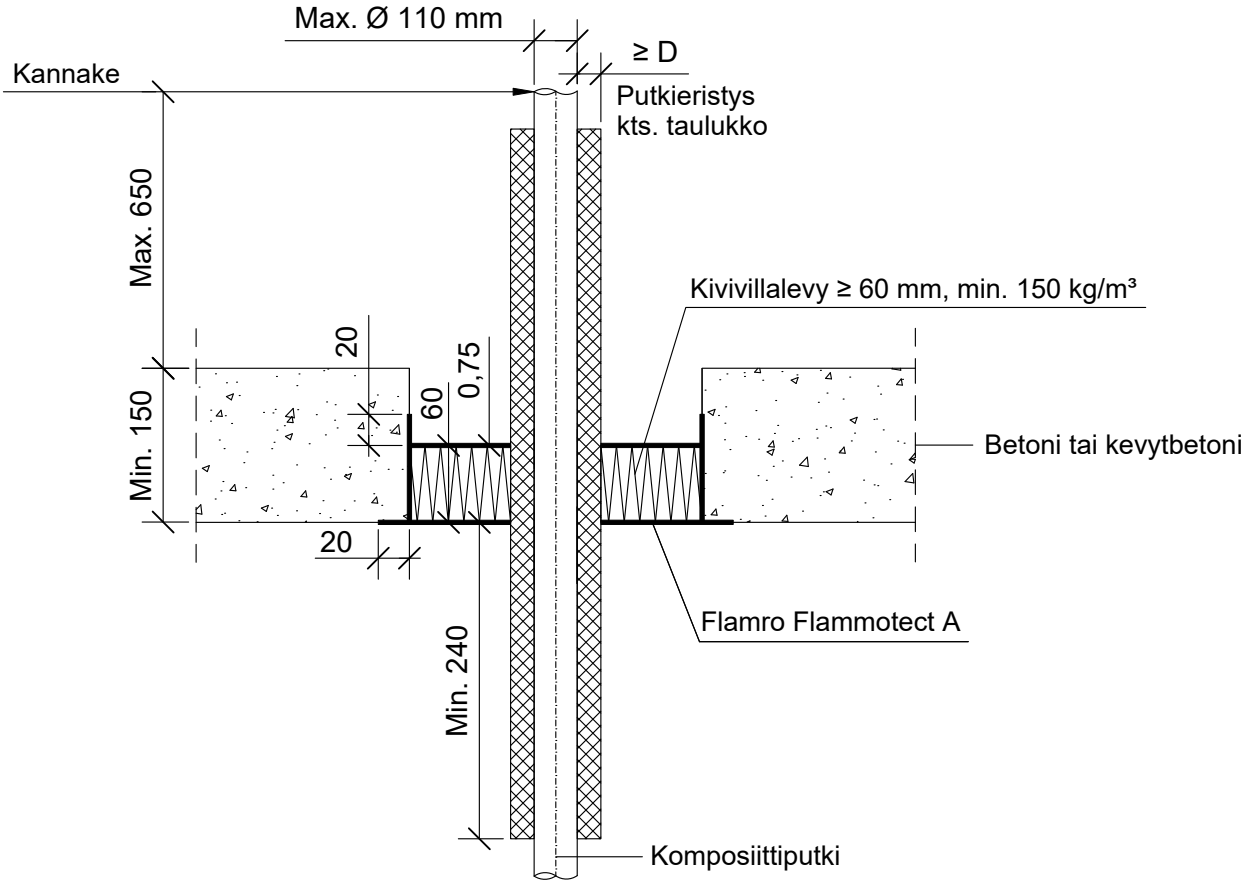
DET

FLA1-PL3

KOHDE

SISÄLTÖ
PUTKILÄPIVIENTI BETONI VÄLIPOHJASSA
KOMPOSIITTIPUTKI

MUUT HUOMIOT:



*Pituus molemmin puolin välipohjarakennetta villalevyn pinnasta.

Komposiittiputki Henco	Putkieristys: Armaflex Protect		
	*Pituus	Paksuus (D)	Paloluokka
Max. putki koko	≥ 240	≥ 13 mm	EI90
Ø 12 mm		≥ 26 mm	
Ø 32 mm			
Ø 63 mm			

Komposiittiputki Uponor MLC	Putkieristys: Armaflex Protect		
	*Pituus	Paksuus (D)	Paloluokka
Max. putki koko	≥ 240	≥ 26 mm	EI60
Ø 110 mm			

Hyväksyntä / Asiakirja	ETAG 026-2, EN 13501-2, ETA 22/0052
Max. aukon koko	10000 mm x 1000 mm
Palokatkonoinne / -kitti	Flamro Flammotect A, kivivillalevyn pinnassa paksuus ≥ 0,75 mm.
Kivivillalevy	Kivivillalevy ≥ 60 mm, tiheys min. 150 kg/m ³ . Asennetaan Flammotect A:lla aukon sisäpuolelle, villalevy voi olla missä kohtaa vain välipohjarakennetta. Tyhjien välien täyttö sullontavillalla.
Putkieristys	Armaflex Protect
Kannake	Max. 650 mm yläpuolella välipohjarakennetta.
Tekniikan täyttöaste	Max. 60% aukon pinta-alasta