

**PK-TUOTE OY**

PK-TUOTE OY
TARRANTIE 12
08500 LOHJA
PUH. +358 40 4143518
www.pktuote.fi

SUUNN. TYÖN NRO

OSASTOIVARAKENNE

DET

PVM.

PIIRTÄJÄ

PALOKATKON PALOLUOKKA

FLA1-PL8

22.08.2024

MKY

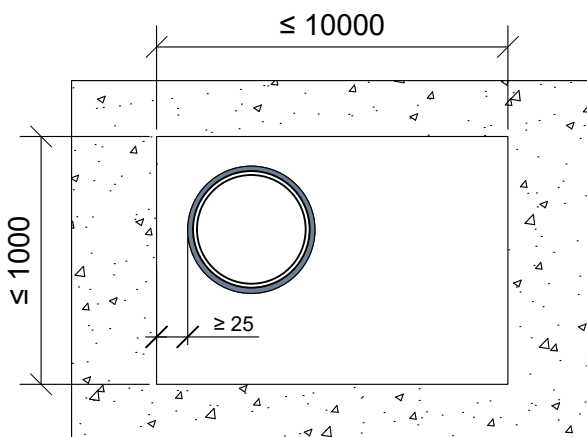
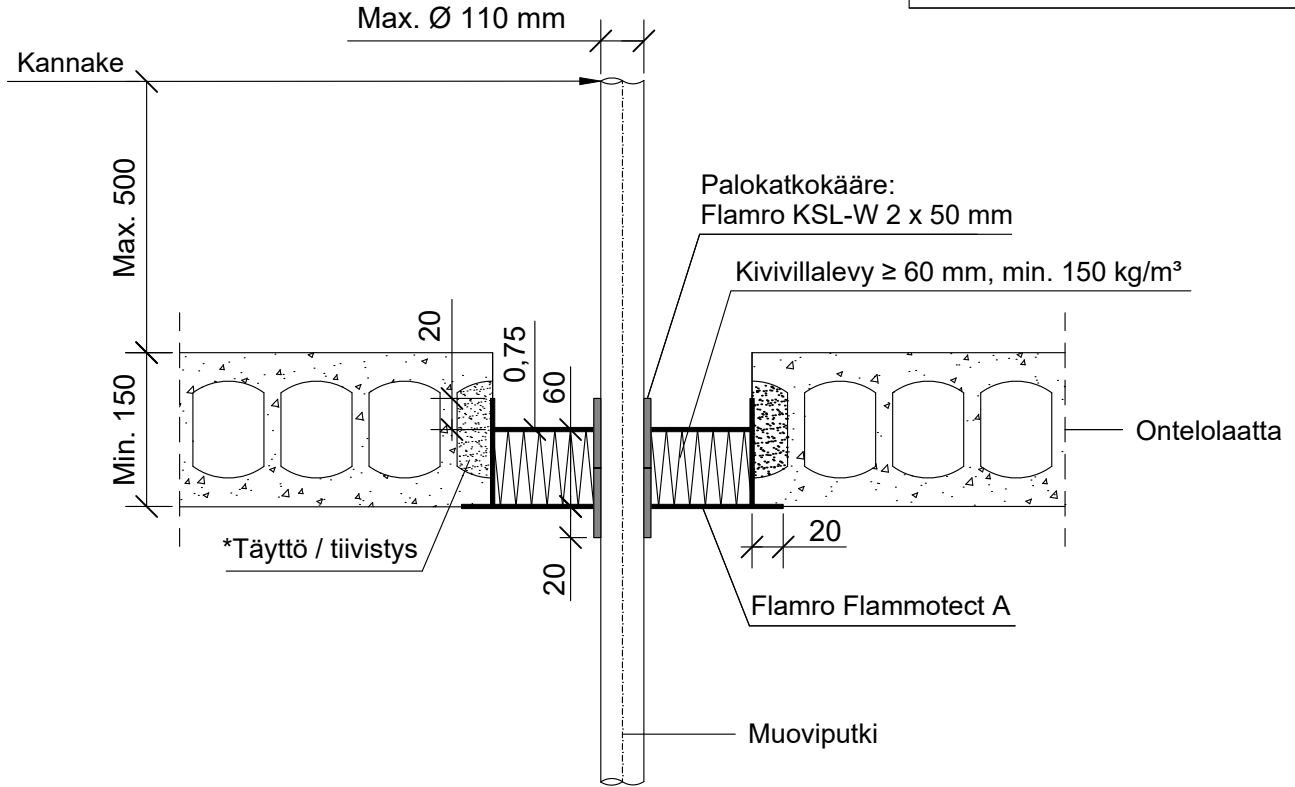
EI30 EI60 EI90

KOHDE

SISÄLTÖ
PUTKILÄPIVIENTI ONTELOLAATTA VÄLIPOHJASSA (osa 1/2)
MUOVIPUTKET

MUUT HUOMIOT:

*Erillinen onteloiden tiivistys / täyttö
palamattomalla materiaalilla
ennen asennusta tarvittaessa.



Hyväksyntä / Asiakirja	ETAG 026-2, EN 13501-2, ETA 22/0052, ETA 18/0885
Max. aukon koko	10000 mm x 10000 mm
Palokatkonoinoite / -kitti	Flamro Flammotect A, kivivillalevyn pinnassa paksuus $\geq 0,75$ mm.
Kivivillalevy	Kivivillalevy ≥ 60 mm, tiheys min. 150 kg/m^3 . Asennetaan Flammotect A:lla aukon sisäpuolelle, villalevy voi olla missä kohtaa vain välipohjarakennetta. Tyhjien välien täyttö sullontavillalla.
Palokatkokääre	Flamro KSL-W 50 mm, molemmin puolin seinäarakennetta, taulukon mukaisesti.
Kannake	Max. 500 mm yläpuolella välipohjarakennetta.
Tekniikan täyttöaste	Max. 60% aukon pinta-alasta

**PK-TUOTE OY**

PK-TUOTE OY
TARRANTIE 12
08500 LOHJA
PUH. +358 40 4143518
www.pktuote.fi

SUUNN. TYÖN NRO

OSASTOIVARAKENNE

DET

EI30

FLA1-PL8

PVM.

PIIRTÄJÄ

PALOKATKON PALOLUOKKA

22.08.2024

MKY

EI30 EI60 EI90

KOHDE

SISÄLTÖ

PUTKILÄPIVIENTI ONTELOLAATTA VÄLIPOHJASSA (osa 2/2)
MUOVIPUTKET
TAULUKOT

MUUT HUOMIOT:

*Pituus molemmin puolin välipohjarakennetta villalevyn pinnasta.

Muoviputki			Palokatkokääre: Flamro KSL-W 2 x 50 mm						
Tyyppi	Max. koko	Seinämän paksuus	Pituus	Kierrokset	Sisäpuolella	*Ulkopuolella	Paloluokka		
PVC	Ø 32 - 50 mm	2.4 mm	2 x 50 mm	2	30 mm	20 mm	EI60		
		2.4 - 3.7 mm					3	EI30	
	Ø 63 mm	4		EI30					
	Ø 75 mm								4
	Ø 90 mm	8.1 mm		EI30					
Ø 110 mm	2						EI30		
PE-HD, ABS, SAN+PVC		Ø 32 - 50 mm		1.8 - 4.6 mm				3	EI90
	Ø 63 - 75 mm	5.4 - 6.9 mm		4			EI90		
	Ø 90 - 110 mm	2.7 - 6.6 mm							
PP-H	Ø 32 mm	6.9 mm		3			EI90		
	Ø 32 - 50 mm	2.0 - 6.9 mm	4		EI60				
	Ø 63 - 75 mm	2.3 - 8.1 mm				4		EI60	
		5.1 - 6.7 mm	4		EI60				
	Ø 90 - 110 mm	2.7 - 6.3 mm				4		EI60	
	2.7 - 10.0 mm	2	EI60						
REHAU RAUPIANO LIGHT, CONEL DRAIN	Ø 50 mm			-	2	EI60			
		-	4	EI90					
Geberit Silent-db20	Ø 56 mm	-			2	EI90			
	Ø 110 mm	-	4	EI60					
Geberit Silent PP	Ø 50 mm	-			2	EI60			
	Ø 110 mm	-	4	EI90					
Geberit Silent Pro	Ø 50 mm	-			2	EI90			
	Ø 110 mm	-	4	EI60					
POLOPLAST POLO-KAL 3S	Ø 75 mm	-			3	EI60			
	Ø 110 mm	-	4	EI60					
POLOPLAST POLO-KAL NG	Ø 50 mm	-			2	EI60			
POLOPLAST POLO-KAL XS	Ø 110 mm	-	4						
REHAU RAUPIANO PLUS	Ø 50 mm	-	2	EI90					
Wavin AS+	Ø 50 mm	-	2						
	Ø 110 mm	-	4						