



PK-TUOTE OY

PK-TUOTE OY
TARRANTIE 12
08500 LOHJA
PUH. +358 40 4143518
www.pktuote.fi

SUUNN. TYÖN NRO

OSASTOIVARAKENNE

DET

EI60

PVM.

22.08.2024

PIIRTÄJÄ

MKY

PALOKATKON PALOLUOKKA

EI60

FLA1-PS11

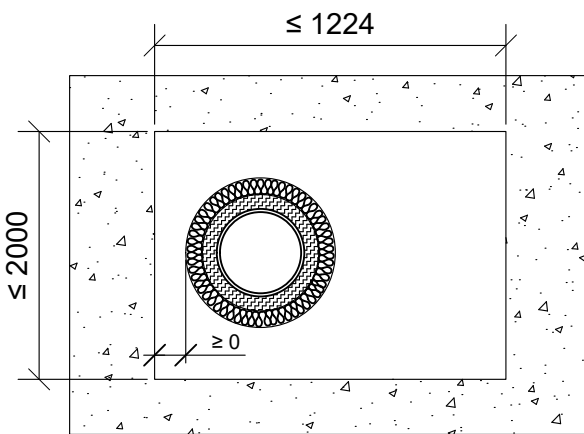
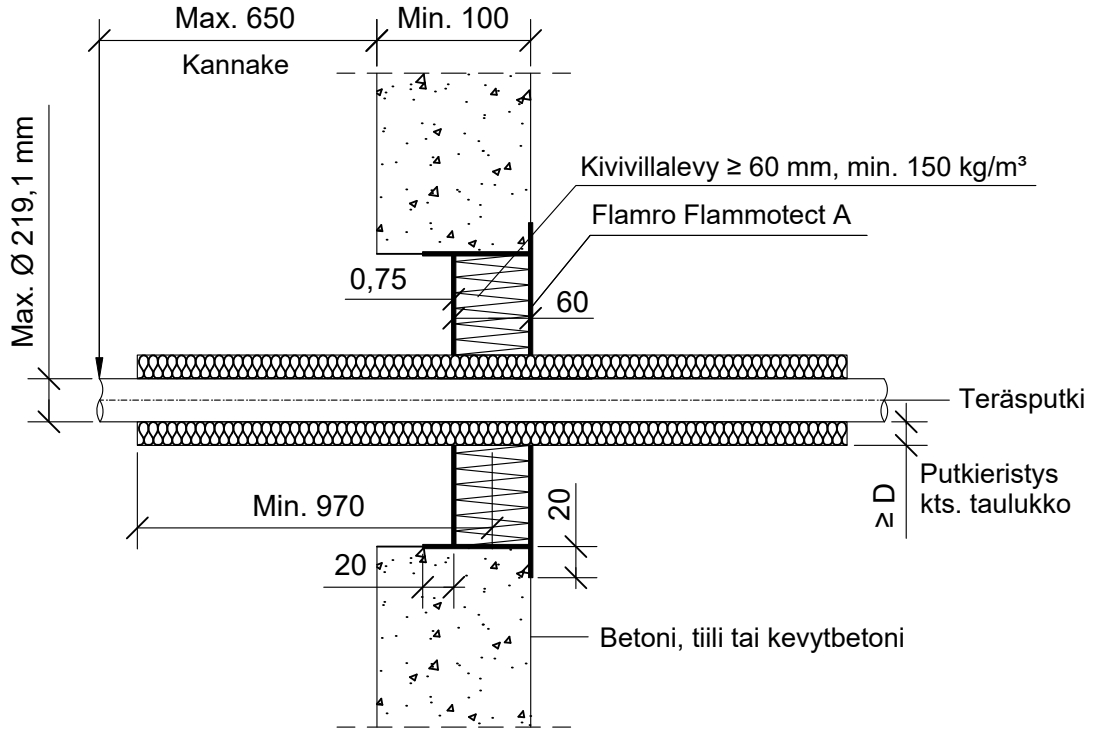
KOHDE

SISÄLTÖ

PUTKILÄPIVIENTI BETONISEINÄSSÄ

TERÄS, KUPARI, RUOSTUMATON TERÄS TAI VALURAUTAPUTKI

MUUT HUOMIOT:



*Pituus molemmin puolin seinärakennetta villalevyn keskeltä.

**Pituus molemmin puolin seinärakennetta villalevyn pinnasta.

Teräs, kupari, ruostumaton teräs tai valurautaputki	Putkieristys: Kivivilla $\geq 35 \text{ kg/m}^3$		
	Max. putki koko	*Pituus	Paksuus (D)
$\text{Ø } 60 \text{ mm}$	≥ 470	$\geq 30 \text{ mm}$	EI60
$\text{Ø } 88,9 \text{ mm}$	≥ 720	$\geq 30 \text{ mm}$	

Teräs, ruostumaton teräs tai valurautaputki	Putkieristys: Kivivilla $\geq 35 \text{ kg/m}^3$		
	Max. putki koko	*Pituus	Paksuus (D)
$\text{Ø } 114,3 \text{ mm}$	≥ 470	$\geq 30 \text{ mm}$	EI60
$\text{Ø } 219,1 \text{ mm}$	≥ 970	$\geq 30 \text{ mm}$	

Hyväksyntä / Asiakirja	ETAG 026-2, EN 13501-2, ETA 22/0052
Max. aukon koko	1224 mm x 2000 mm
Palokatkonpinnoite / -kitti	Flamro Flammotect A, kivivillalevyn pinnassa paksuus $\geq 0,75 \text{ mm}$.
Kivivillalevy	Kivivillalevy $\geq 60 \text{ mm}$, tiheys min. 150 kg/m^3 . Asennetaan Flammotect A:lla aukon sisäpuolelle seinän kanssa samaan pintaan. Tyhjien välien täyttö sullontavillalla.
Putkieristys	Kivivilla $\geq 35 \text{ kg/m}^3$, sulamispiste $\geq 1000^\circ\text{C}$. Rautalankakiinnitys.
Kannake	Max. 650 mm molemmin puolin seinärakennetta.
Tekniikan täyttöaste	Max. 60% aukon pinta-alasta