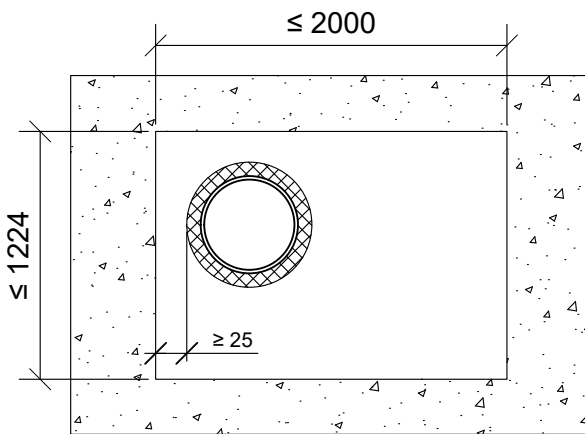
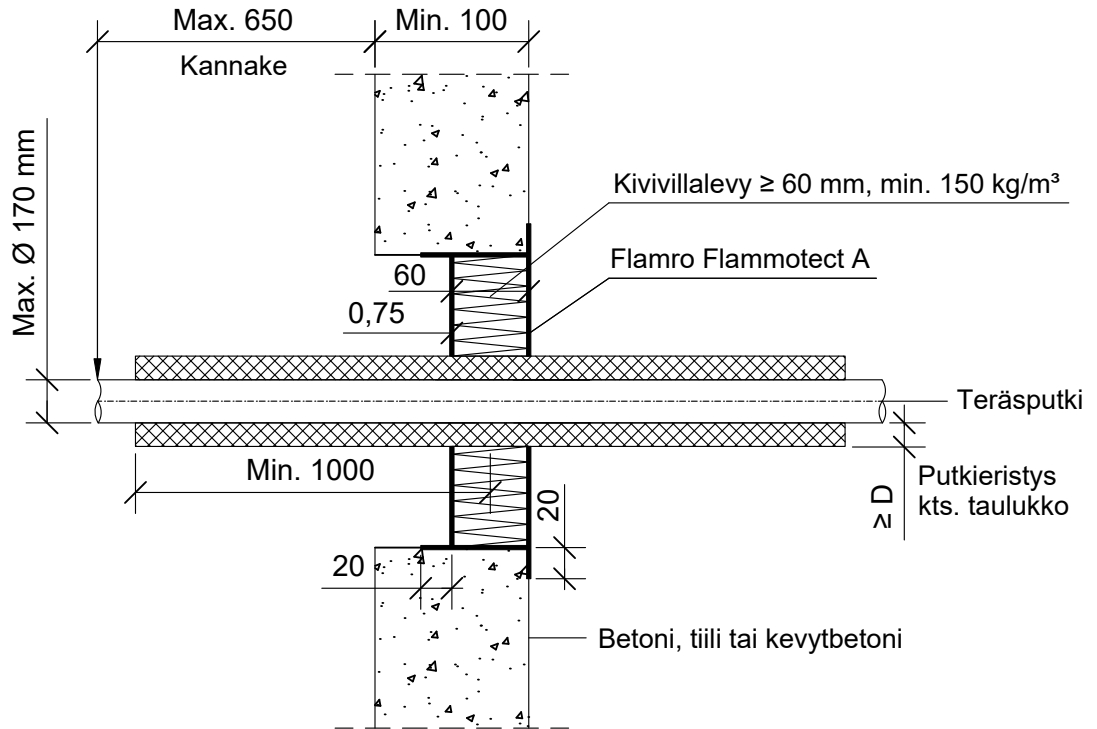


KOHDE

 SISÄLTÖ
 PUTKILÄPIVIENTI BETONISEINÄSSÄ
 TERÄS, RUOSTUMATON TERÄS, VALURAUTA TAI KUPARIPUTKI

MUUT HUOMIOT:



*Pituus molemmin puolin seinärakennetta villalevyn keskeltä.

Teräs, ruostumaton teräs, valurauta tai kupariputki	Putkieristys: Armaflex Protect		
Max. putki koko	*Pituus	Paksuus (D)	Paloluokka
Ø 88,9mm	≥ 500 mm	25 - 51 mm	EI60
Teräs, ruostumaton teräs tai valurautaputki	Putkieristys: Armaflex Protect		
Max. putki koko	*Pituus	Paksuus (D)	Paloluokka
Ø 170 mm	≥ 1000 mm	26 - 52 mm	EI90

Hyväksyntä / Asiakirja	ETAG 026-2, EN 13501-2, ETA 22/0052
Max. aukon koko	2000 mm x 1224 mm
Palokatkonpinnoite / -kitti	Flamro Flammotect A, kivivillalevyn pinnassa paksuus ≥ 0,75 mm.
Kivivillalevy	Kivivillalevy ≥ 60 mm, tiheys min. 150 kg/m³. Asennetaan Flammotect A:lla aukon sisäpuolelle seinän kanssa samaan pintaan. Tyhjien välien täyttö sullontavillalla.
Putkieristys	Armaflex Protect
Kannake	Max. 650 mm molemmin puolin seinärakennetta. (Kupariputki max. 600 mm)
Tekniikan täyttöaste	Max. 60% aukon pinta-alasta