



PK-TUOTE OY

PK-TUOTE OY
TARRANTIE 12
08500 LOHJA
PUH. +358 40 4143518
www.pktuote.fi

SUUNN. TYÖN NRO

PVM.
09.09.2024

PIIRTÄJÄ
MKY

OSASTOIVARAKENNE

EI60

PALOKATKON PALOLUOKKA
EI60 EI90

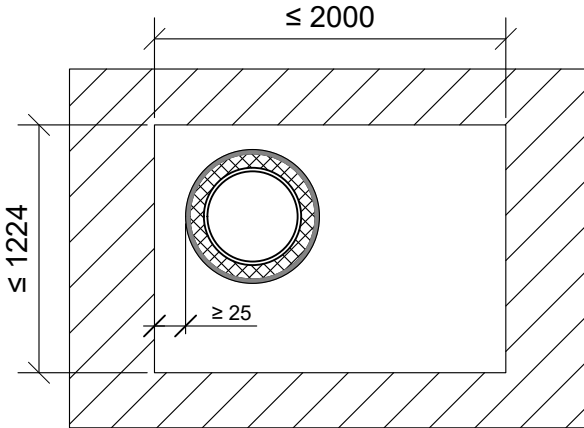
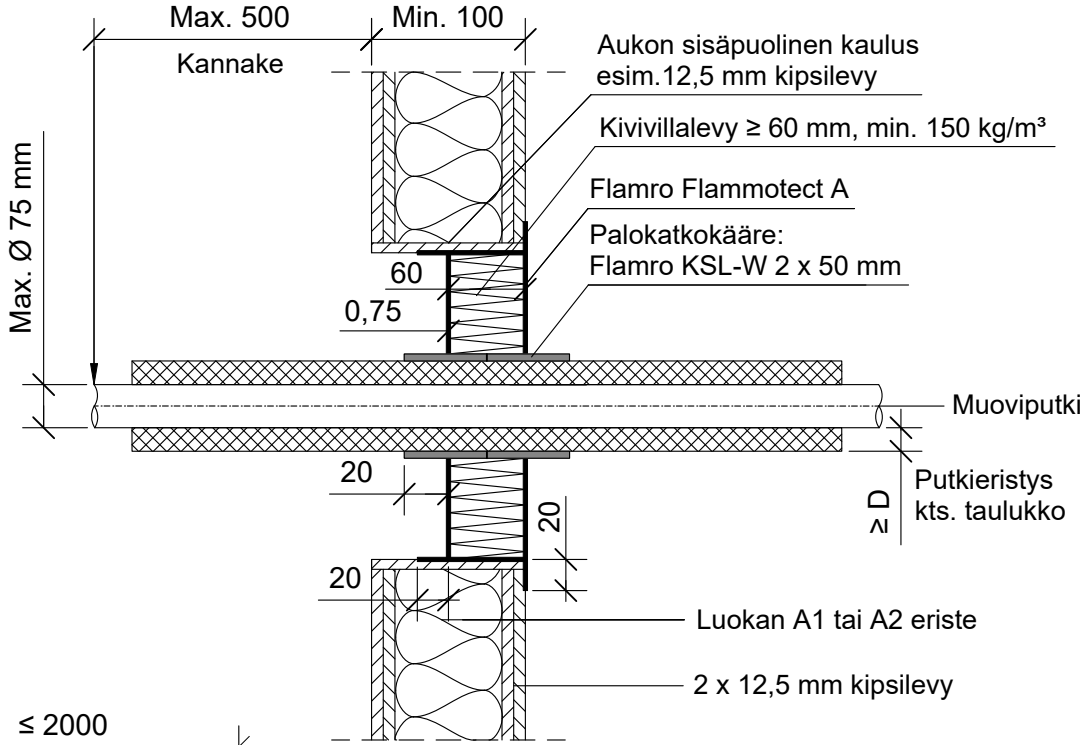
DET

FLA1-PS17

KOHDE

SISÄLTÖ
PUTKILÄPIVIENTI KIPSILEVYSEINÄSSÄ
MUOVIPUTKI

MUUT HUOMIOT:



*Pituus villalevyn pinnasta

Muoviputki PVC, PP	Putkieristys: Solukumieriste		Palokatkokääre: Flamro KSL-W				
	Pituus	Paksuus (D)	Pituus	*Ulkopuolella	Sisäpuolella	Kierrokset	Paloluokka
Max. putki koko	Jatkuva	9,0 - 20,5 mm	50 mm	20 mm	30 mm	2	EI60
Ø 40 - 50 mm		9,0 - 22 mm				3	EI90
Ø 50 - 75 mm						2	EI60
						3	EI90

Hyväksyntä / Asiakirja	ETAG 026-2, EN 13501-2, ETA 22/0052, ETA 18/0885
Max. aukon koko	2000 mm x 1224 mm
Palokatkopinnoite / -kitti	Flamro Flammotect A, kivivillalevyn pinnassa paksuus ≥ 0,75 mm.
Palokatkokääre	Flamro KSL-W 50 mm, molemmin puolin taulukon mukaisesti.
Kivivillalevy	Kivivillalevy ≥ 60 mm, tiheys min. 150 kg/m³. Asennetaan Flammotect A:lla aukon sisäpuolelle seinän kanssa samaan pintaan. Tyhjien välien täyttö sullontavillalla.
Putkieristys	Solukumieristys
Kannake	Max. 500 mm molemmin puolin seinärakennetta.
Tekniikan täyttöaste	Max. 60% aukon pinta-alasta