



PK-TUOTE OY

PK-TUOTE OY
TARRANTIE 12
08500 LOHJA
PUH. +358 40 4143518
www.pktuote.fi

SUUNN. TYÖN NRO

PVM.
09.09.2024

PIIRTÄJÄ
MKY

OSASTOIVARAKENNE

EI60

PALOKATKON PALOLUOKKA
EI60

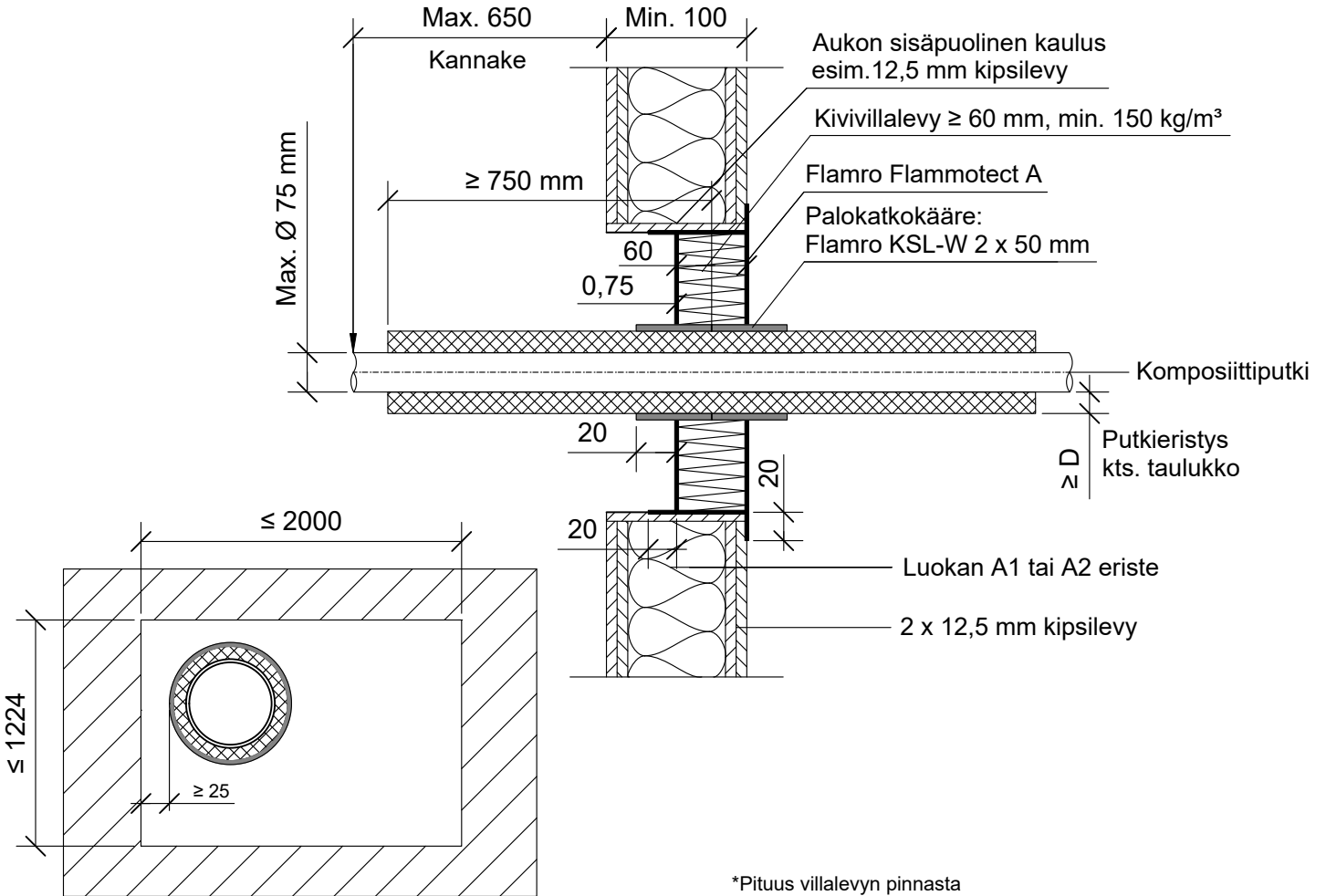
DET

FLA1-PS19

KOHDE

SISÄLTÖ
PUTKILÄPIVIENTI KIPSILEVYSEINÄSSÄ
MUOVIPUTKI

MUUT HUOMIOT:



*Pituus villalevyn pinnasta

**Pituus villalevyn keskeltä

Komposiittiputki		Putkieristys: Solukumieriste		Palokatkokääre: Flamro KSL-W				
Putkityyppi	Max. putki koko	**Pituus	Paksuus (D)	Pituus	*Ulkopuolella	Sisäpuolella	Kierrokset	Paloluokka
Geberit Mepla	Ø 16 mm	Jatkuva	8 - 35 mm	50 mm	20 mm	30 mm	1	EI60
	Ø 32 mm		16 - 35 mm				1	
	Ø 75 mm		14 - 39 mm				2	
Geberit FlowFit	Ø 16 mm	≥ 500 mm	8.5 - 33.5 mm				1	
	Ø 32 mm	≥ 500 mm	13 - 35 mm				1	
	Ø 63 mm	≥ 750 mm	17 - 40.5 mm				2	
KE KELIT KELOX KM 100, KELOX KM 110	Ø 16 mm	≥ 220 mm	8 - 35 mm				1	
	Ø 32 mm	≥ 250 mm	9 - 35 mm				1	
	Ø 75 mm	≥ 500 mm	13 - 40.5 mm				2	

Hyväksyntä / Asiakirja	ETAG 026-2, EN 13501-2, ETA 22/0052, ETA 18/0885
Max. aukon koko	2000 mm x 1224 mm
Palokatkonpinnoite / -kitti	Flamro Flammotect A, kivivillalevyn pinnassa paksuus ≥ 0,75 mm.
Palokatkokääre	Flamro KSL-W 50 mm, molemmin puolin taulukon mukaisesti.
Kivivillalevy	Kivivillalevy ≥ 60 mm, tiheys min. 150 kg/m ³ . Asennetaan Flammotect A:lla aukon sisäpuolelle seinän kanssa samaan pintaan. Tyhjien välien täyttö sullontavillalla.
Putkieristys	Solukumieristys
Kannake	Max. 650 mm molemmin puolin seinärakennetta.
Tekniikan täyttöaste	Max. 60% aukon pinta-alasta