



PK-TUOTE OY

PK-TUOTE OY
TARRANTIE 12
08500 LOHJA
PUH. +358 40 4143518
www.pktuote.fi

SUUNN. TYÖN NRO

PVM.

22.08.2024

PIIRTÄJÄ

MKY

OSASTOIVARAKENNE

EI30

PALOKATKON PALOLUOKKA

EI30 EI60 EI90

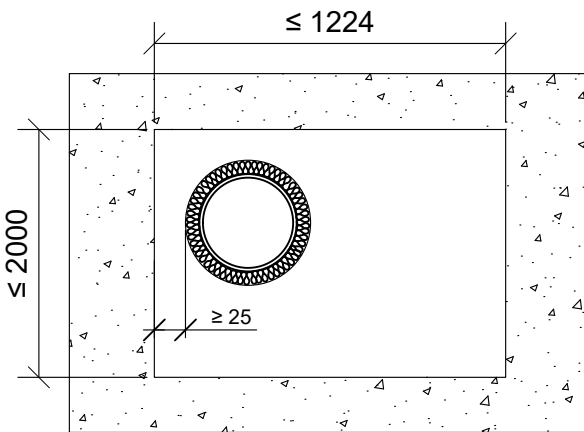
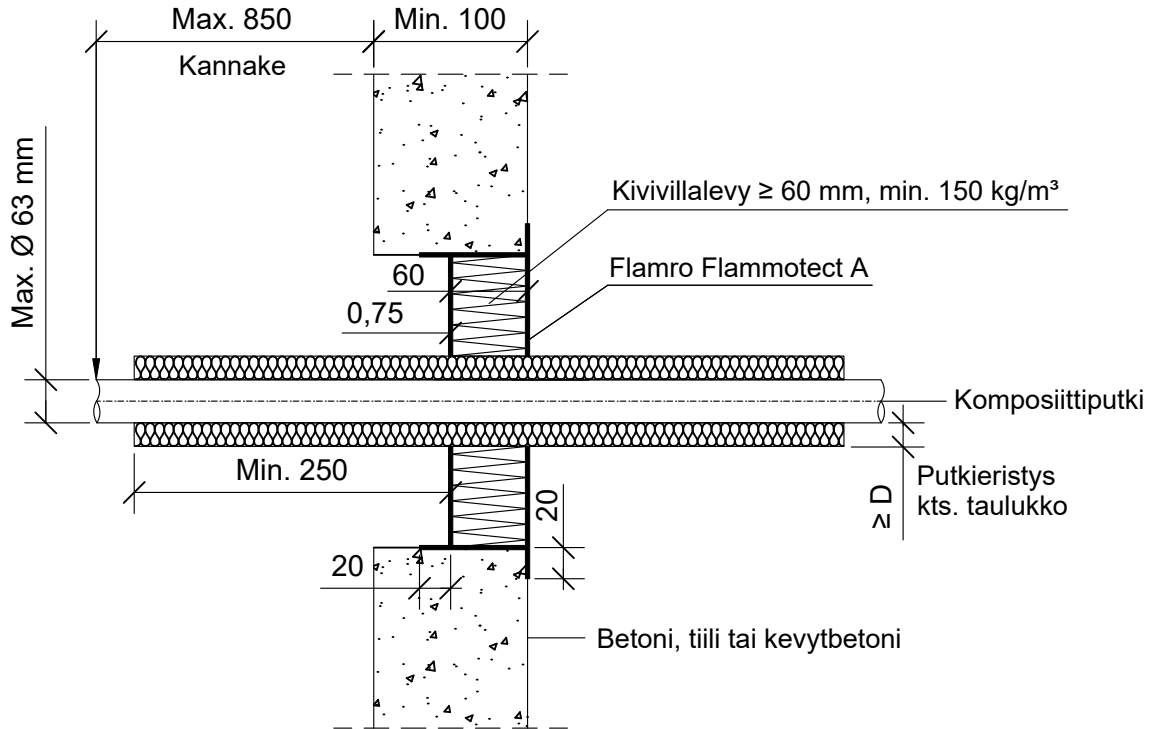
DET

FLA1-PS9

KOHDE

SISÄLTÖ
PUTKILÄPIVIENTI BETONISEINÄSSÄ
KOMPOSIITTIPUTKI

MUUT HUOMIOT:



*Pituus molemmin puolin seinärakennetta villalevyn pinnasta.

Komposiittiputki		Putkieristys: Kivivilla $\geq 35 \text{ kg/m}^3$		
Tyyppi	Max. putki koko	*Pituus	Paksuus (D)	Paloluokka
Henco	$\text{\O} 32 \text{ mm}$	$\geq 250 \text{ mm}$	$\geq 20 \text{ mm}$	EI30
	$\text{\O} 63 \text{ mm}$		$\geq 30 \text{ mm}$	EI30
Geberit Mepla	$\text{\O} 16 \text{ mm}$		20 - 60 mm	EI90
	$\text{\O} 75 \text{ mm}$		30 - 60 mm	EI60
Geberit FlowFit	$\text{\O} 40 \text{ mm}$		20 - 60 mm	EI90
	$\text{\O} 75 \text{ mm}$		30 - 60 mm	
KE KELIT KELOX KM 100	$\text{\O} 32 \text{ mm}$	20 - 60 mm		
KE KELIT KELOX KM 110	$\text{\O} 75 \text{ mm}$	30 - 60 mm		

Hyväksyntä / Asiakirja	ETAG 026-2, EN 13501-2, ETA 22/0052
Max. aukon koko	2000 mm x 1224 mm
Palokatkonpinnoite / -kitti	Flamro Flammotect A, kivivillalevyn pinnassa paksuus $\geq 0,75 \text{ mm}$.
Kivivillalevy	Kivivillalevy $\geq 60 \text{ mm}$, tiheys min. 150 kg/m^3 . Asennetaan Flammotect A:lla aukon sisäpuolelle seinän kanssa samaan pintaan. Tyhjien välien täyttö sullontavillalla.
Putkieristys	Kivivilla $\geq 35 \text{ kg/m}^3$, sulamispiste $\geq 1000^\circ\text{C}$. Rautalankakiinnitys.
Kannake	Max. 850 mm molemmin puolin seinärakennetta.
Tekniikan täyttöaste	Max. 60% aukon pinta-alasta