

**PK-TUOTE OY**

PK-TUOTE OY
TARRANTIE 12
08500 LOHJA
PUH. +358 40 4143518
www.pktuote.fi

SUUNN. TYÖN NRO

PVM.

22.08.2024

PIIRTÄJÄ

MKY

OSASTOIVARAKENNE

EI60

PALOKATKON PALOLUOKKA

EI60 EI90

DET

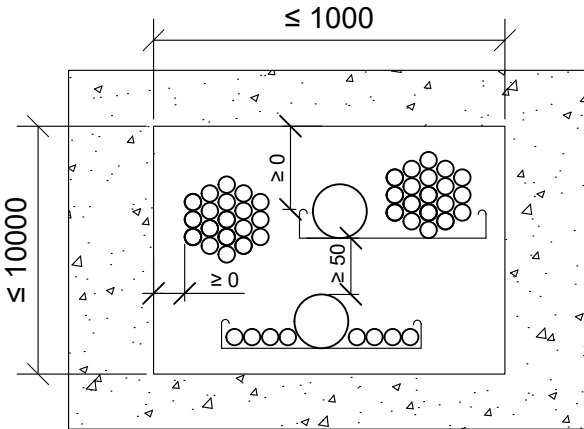
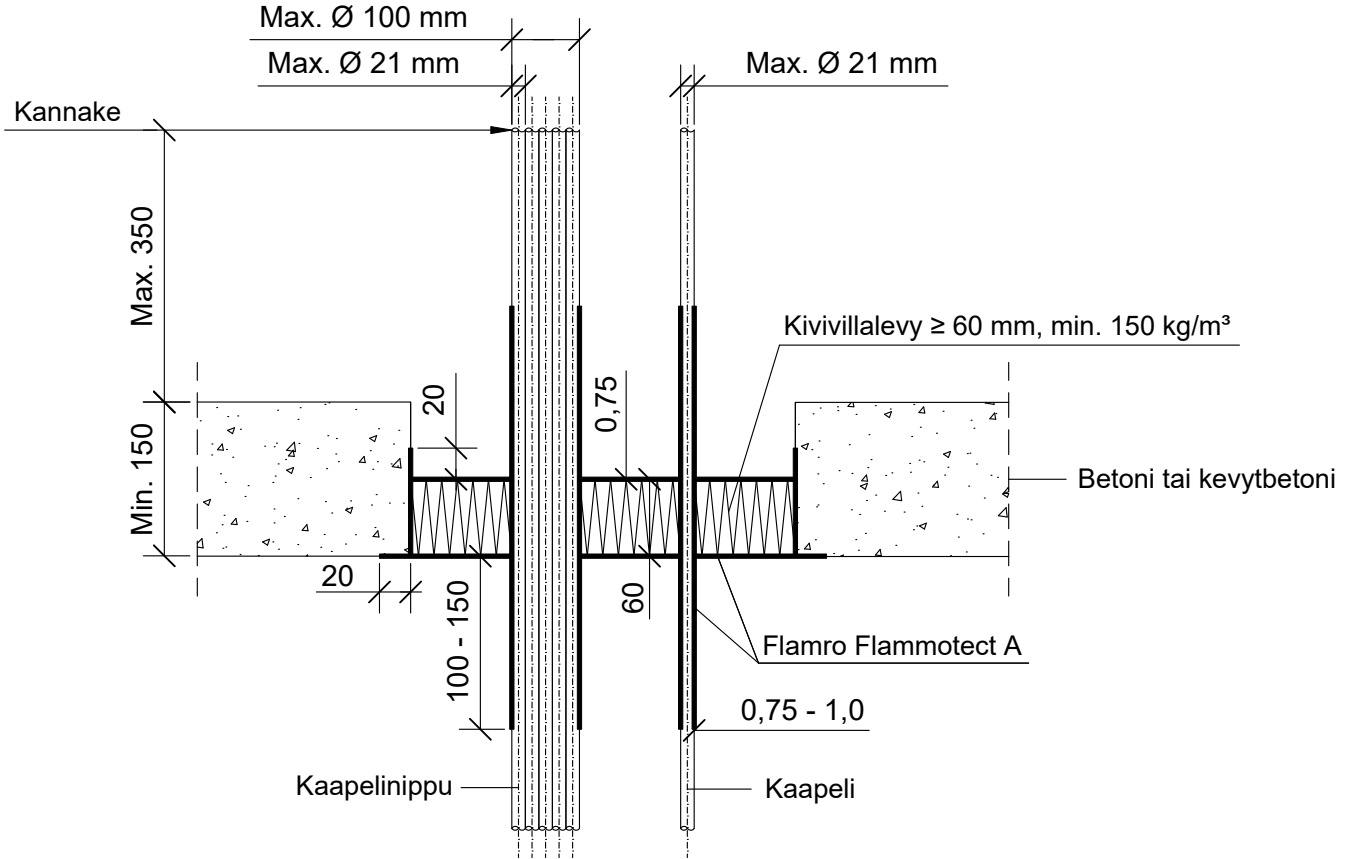
FLA1-SL1

KOHDE

SISÄLTÖ

KAAPELILÄPIVIENTI BETONI VÄLIPOHJASSA

MUUT HUOMIOT:



*Pituus molemmin puolin välipohjarakennetta villalevyn pinnasta, pinnanteen syvyys villan sisäpuolelle min. 60 mm.

**Yksittäinen kaapeliläpivienni ilman kaapelihyllyä.

Kaapelit, kaapeliniiput.	Palokatkonpinnoite: Flamro Flammotect A		
	Paksuus	*Pituus	Paloluokka
Max. koko	0,75 mm	100 mm	EI90
**Ø 21 mm			EI60
Ø 21 mm			
Ø 50 mm			
Ø 80 mm			
Nippu Ø 100 mm, kaapeli Ø 21 mm			

Hyväksyntä / Asiakirja	ETAG 026-2, EN 13501-2, ETA 22/0052
Max. aukon koko	10000 mm x 10000 mm
Palokatkonpinnoite / -kitti	Flamro Flammotect A, kivivillalevyn pinnassa paksuus $\geq 0,75$ mm. Kaapelin pinnoituksen paksuus 0,75 mm, pinnoitus molemmin puolin välipohjarakennetta.
Kivivillalevy	Kivivillalevy ≥ 60 mm, tiheys min. 150 kg/m^3 . Asennetaan Flammotect A:lla aukon sisäpuolelle, villalevy voi olla missä kohtaa vain välipohjarakennetta. Tyhjien välien täyttö sullontavillalla.
Kaapelihylly	Kanssa tai ilman.
Kannake	Max. 350 mm yläpuolella välipohjarakennetta.
Tekniikan täyttöaste	Max. 60% aukon pinta-alasta