



PK-TUOTE OY

PK-TUOTE OY
TARRANTIE 12
08500 LOHJA
PUH. +358 40 4143518
www.pktuote.fi

SUUNN. TYÖN NRO

PVM.

22.08.2024

PIIRTÄJÄ

MKY

OSASTOIVARAKENNE

EI60

PALOKATKON PALOLUOKKA

EI60 EI90

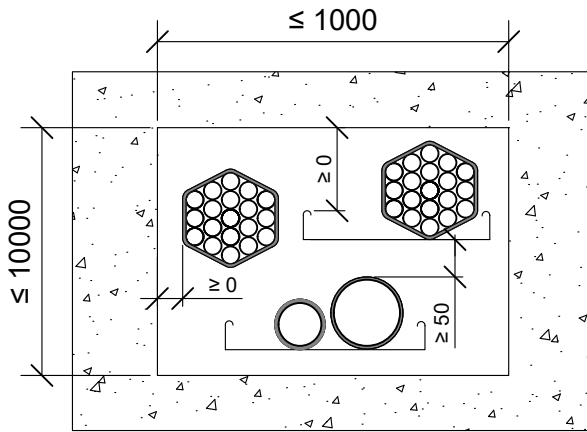
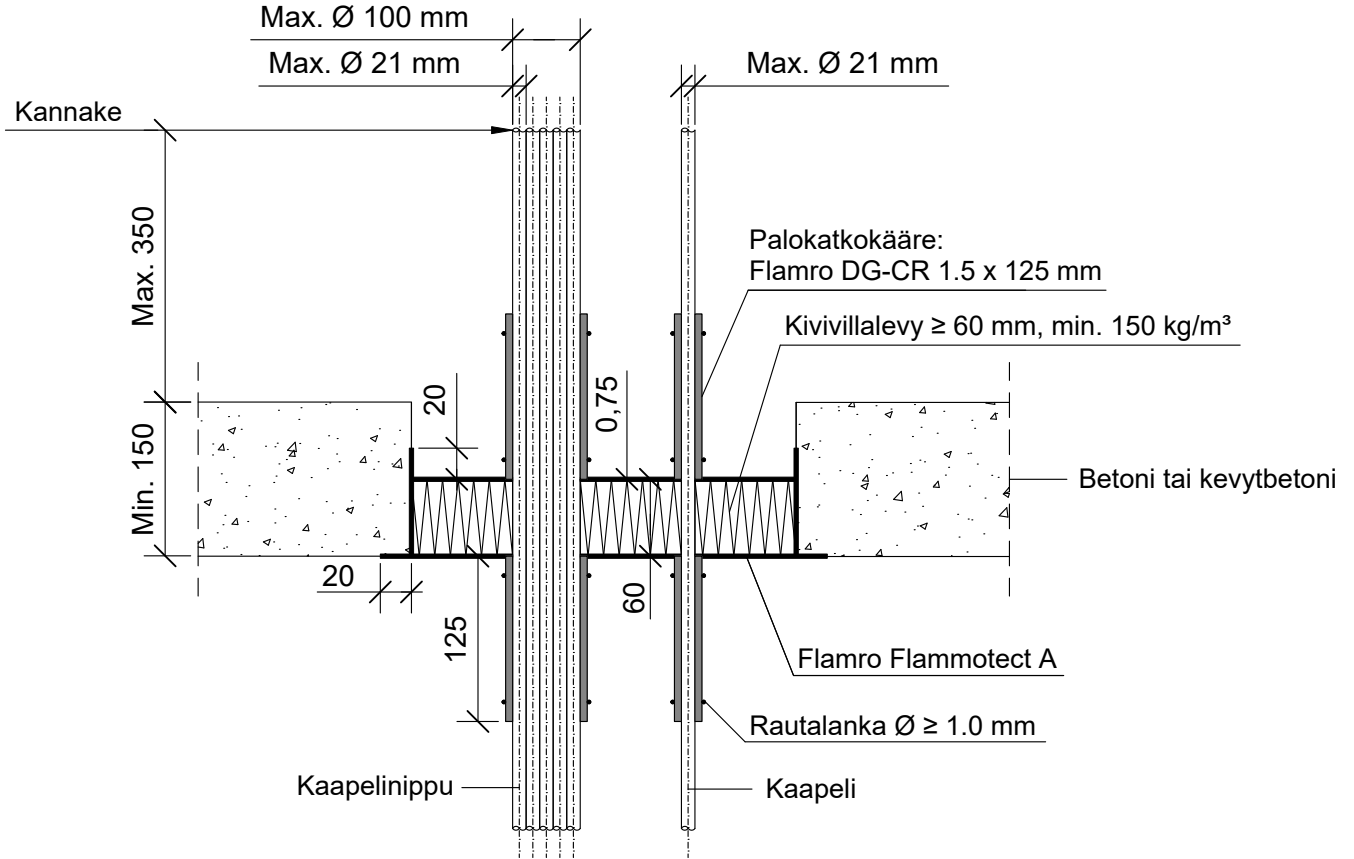
DET

FLA1-SL2

KOHDE

SISÄLTÖ
KAAPELILÄPIVIENTI BETONI VÄLIPOHJASSA

MUUT HUOMIOT:



*Pituus molemmin puolin välipohjarakennetta villalevyn pinnasta.

**Yksittäinen kaapeliläpivienni ilman kaapelihyllyä.

Kaapelit, kaapeliniput	Palokatkokääre: Flamro DG-CR 1.5				
	Pituus	Kierrokset	Sisäpuolella	*Ulkopuolella	Paloluokka
Max. koko	125 mm	1 + 45 mm	0 mm	125 mm	EI90
**Ø 21 mm					
Ø 21 mm					
Ø 50 mm					
Ø 80 mm	125 mm	1 + 45 mm	0 mm	125 mm	EI60
Nippu Ø 100 mm, kaapeli Ø 21 mm					

Hyväksyntä / Asiakirja	ETAG 026-2, EN 13501-2, ETA 22/0052, ETA 16/0268
Max. aukon koko	10000 mm x 1000 mm
Palokatkonpinnoite / -kitti	Flamro Flammotect A, kivivillalevyn pinnassa paksuus $\geq 0,75$ mm.
Palokatkokääre	Flamro DG-CR 1.5 x 125 mm, molemmin puolin välipohjarakennetta. Rautalankakiinnitys.
Kivivillalevy	Kivivillalevy ≥ 60 mm, tiheys min. 150 kg/m^3 . Asennetaan Flammotect A:lla aukon sisäpuolelle, villalevy voi olla missä kohtaa vain välipohjarakennetta. Tyhjien välien täyttö sullontavillalla.
Kaapelihylly	Kanssa tai ilman.
Kannake	Max. 350 mm yläpuolella välipohjarakennetta.
Tekniikan täyttöaste	Max. 60% aukon pinta-alasta