



PK-TUOTE OY

PK-TUOTE OY  
TARRANTIE 12  
08500 LOHJA  
PUH. +358 40 4143518  
www.pktuote.fi

SUUNN. TYÖN NRO

PVM.

22.08.2024

PIIRTÄJÄ

MKY

OSASTOIVARAKENNE

EI60

PALOKATKON PALOLUOKKA

EI60 EI90

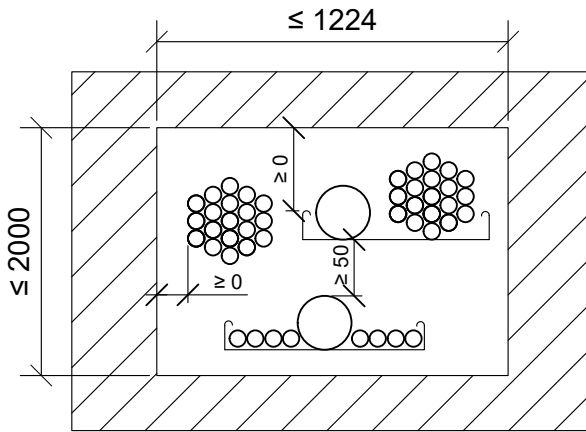
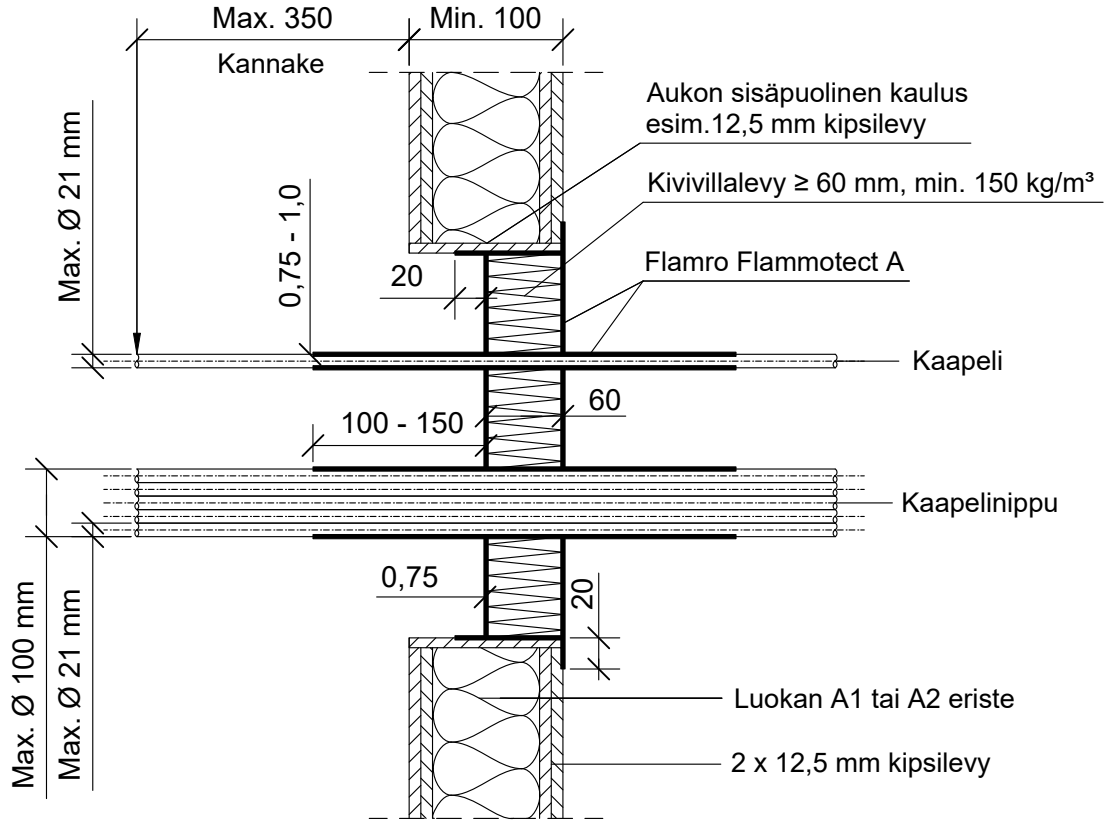
DET

FLA1-SS1

KOHDE

SISÄLTÖ  
KAAPELILÄPIVIENTI KIPSILEVYSEINÄSSÄ

MUUT HUOMIOT:



\*Pituus molemmin puolin seinärakennetta villalevyn pinnasta, pinnoitteen syvyys villan sisäpuolelle min. 60 mm.

Kaapelit, kaapeliniput.	Palokatkopinnoite: Flamro Flammotect A		
	Paksuus	*Pituus	Paloluokka
Max. koko	0,75 mm	100 mm	EI60
Ø 21 mm		150 mm	
Ø 50 mm			
Ø 80 mm	100 mm	EI90	
Nippu Ø 100 mm, kaapeli Ø 21 mm	1,0 mm		150 mm

Hyväksyntä / Asiakirja	ETAG 026-2, EN 13501-2, ETA 22/0052
Max. aukon koko	2000 mm x 1224 mm
Palokatkopinnoite / -kitti	Flamro Flammotect A, kivivillalevyn pinnassa paksuus $\geq 0,75$ mm. Kaapelin pinnoituksen paksuus 0,75 - 1,0 mm, pinnoitus molemmin puolin seinärakennetta.
Kivivillalevy	Kivivillalevy $\geq 60$ mm, tiheys min. 150 kg/m <sup>3</sup> . Asennetaan Flammotect A:lla aukon sisäpuolelle seinän kanssa samaan pintaan. Tyhjien välien täyttö sullontavillalla.
Kaapelihylly	Kanssa tai ilman.
Kannake	Max. 350 mm molemmin puolin seinärakennetta.
Tekniikan täyttöaste	Max. 60% aukon pinta-alasta