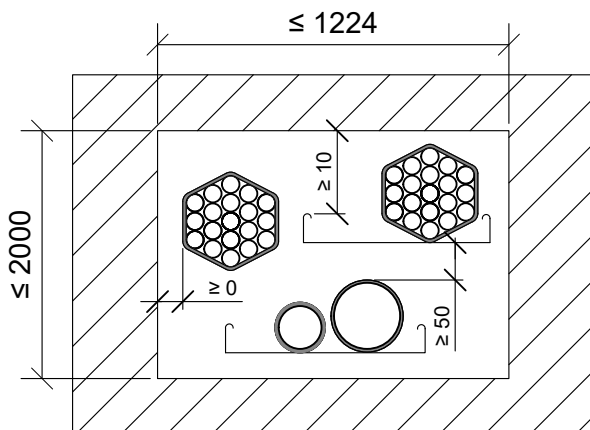
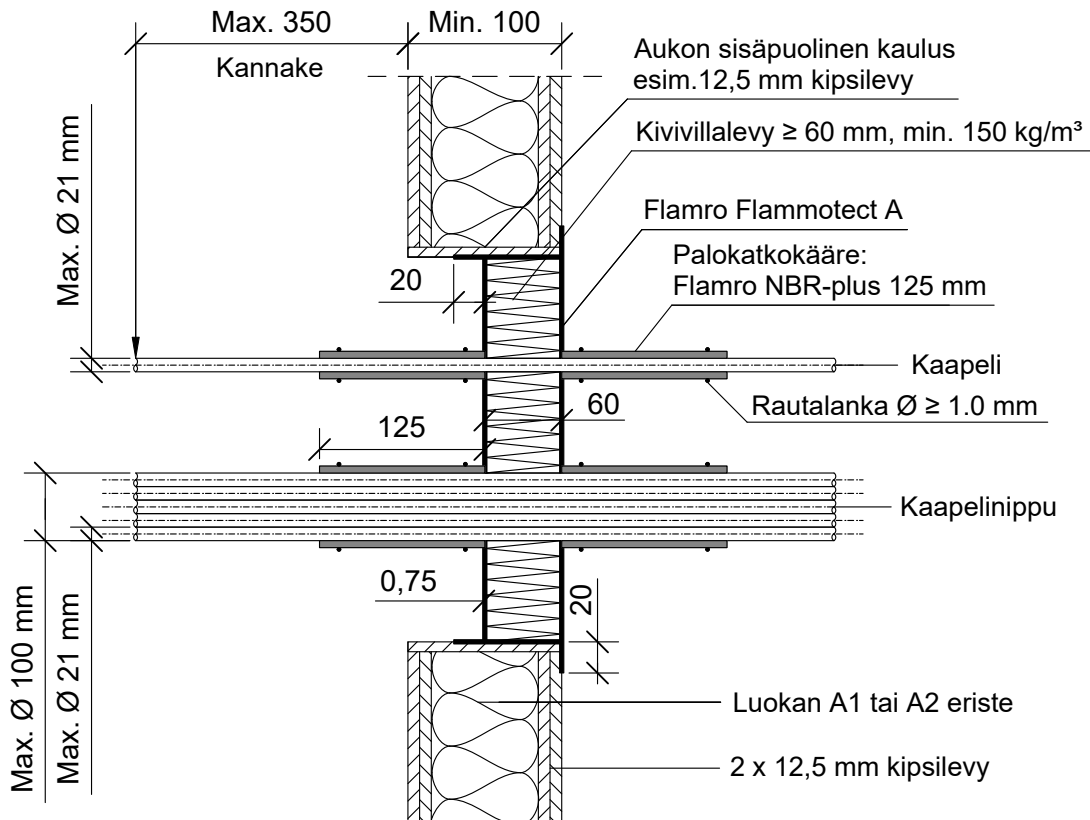


KOHDE

SISÄLTÖ
KAAPELILÄPIVIENTI KIPSILEVYSEINÄSSÄ

MUUT HUOMIOT:



*Pituus molemmin puolin seinärakennetta villalevyn pinnasta.

**Yksittäinen kaapeliläpivienni ilman kaapelihyllyä.

Kaapelit, kaapeliniput	Palokatkokääre: Flamro NBR-plus				
	Pituus	Kierrokset	Sisäpuolella	*Ulkopuolella	Paloluokka
Max. koko	125 mm	1 + 45 mm	0 mm	125 mm	EI90
**Ø 21 mm					
Ø 21 mm					
Ø 50 mm					
Ø 80 mm	125 mm	1 + 45 mm	0 mm	125 mm	EI60
Nippu Ø 100 mm, kaapeli Ø 21 mm					

Hyväksyntä / Asiakirja	ETAG 026-2, EN 13501-2, ETA 22/0052, ETA 21/0461
Max. aukon koko	2000 x 1224 mm
Palokatkonpinnoite / -kitti	Flamro Flammotect A, kivivillalevyn pinnassa paksuus ≥ 0,75 mm.
Palokatkokääre	Flamro NBR-plus 125 mm, molemmin puolin seinärakennetta. Rautalankakiinnitys.
Kivivillalevy	Kivivillalevy ≥ 60 mm, tiheys min. 150 kg/m³. Asennetaan Flammotect A:lla aukon sisäpuolelle seinän kanssa samaan pintaan. Tyhjien välien täyttö sullontavillalla.
Kaapelihylly	Kanssa tai ilman.
Kannake	Max. 350 mm molemmin puolin seinärakennetta.
Tekniikan täyttöaste	Max. 60% aukon pinta-alasta