



PK-TUOTE OY

PK-TUOTE OY  
TARRANTIE 12  
08500 LOHJA  
PUH. +358 40 4143518  
www.pktuote.fi

SUUNN. TYÖN NRO

PVM.  
22.08.2024

PIIRTÄJÄ  
MKY

OSASTOIVARAKENNE

EI60

PALOKATKON PALOLUOKKA  
EI60

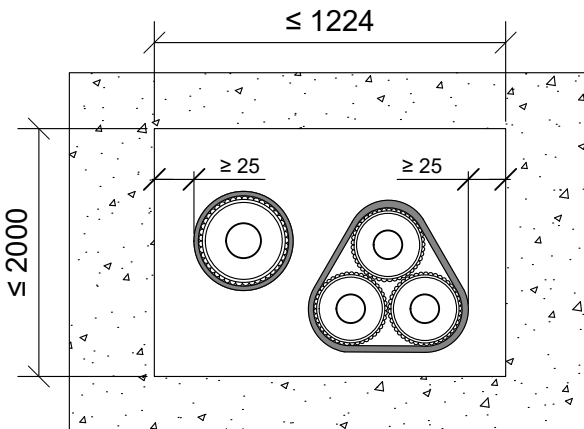
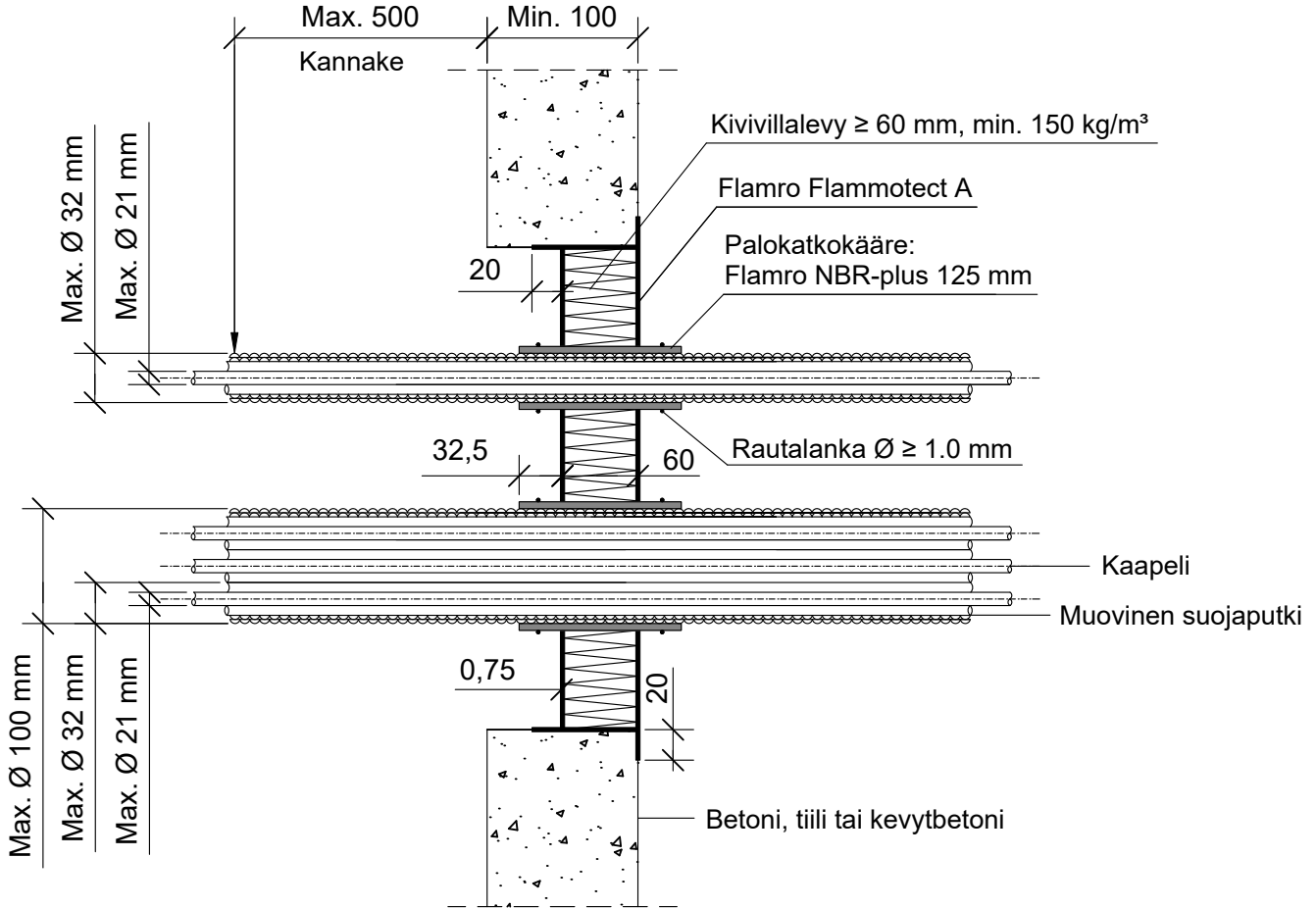
DET

FLA1-SS7

KOHDE

SISÄLTÖ  
KAAPELILÄPIVIENTI BETONISEINÄSSÄ  
MUOVISET SUOJAPUTKET

MUUT HUOMIOT:



\*Pituus molemmin puolin seinärakennetta villalevyn pinnasta.

\*\*Kaaelin kanssa tai ilman.

Muovinen suoja putki	Palokatkokääre: Flamro NBR-plus				
	Max. koko	Kierrokset	Pituus	Sisäpuolella	*Ulkopuolella
putki Ø 32 mm **kaapeli Ø 21 mm	2	125 mm	60 mm	32,5 mm	EI60
nippu Ø 100 mm putki Ø 32 mm **kaapeli Ø 21 mm					

Hyväksyntä / Asiakirja	ETAG 026-2, EN 13501-2, ETA 22/0052, ETA 21/0461
Max. aukon koko	2000 x 1224 mm
Palokatkonoinnoite / -kitti	Flamro Flammotect A, kivillilevyn pinnassa paksuus $\geq 0,75$ mm.
Palokatkokääre	Flamro NBR-plus, taulukon mukaisesti. Rautalankakiinnitys.
Kivillilevy	Kivillilevy $\geq 60$ mm, tiheys min. $150 \text{ kg/m}^3$ . Asennetaan Flammotect A:lla aukon sisäpuolelle seinän kanssa samaan pintaan. Tyhjien välien täyttö sullontavillalla.
Kannake	Max. 500 mm molemmin puolin seinärakennetta.
Tekniikan täyttöaste	Max. 60% aukon pinta-alasta