



PK-TUOTE OY

PK-TUOTE OY  
TARRANTIE 12  
08500 LOHJA  
PUH. +358 40 4143518  
www.pktuote.fi

SUUNN. TYÖN NRO

PVM.  
22.08.2024

PIIRTÄJÄ  
MKY

OSASTOIVARAKENNE

EI90

PALOKATKON PALOLUOKKA  
EI90 EI120

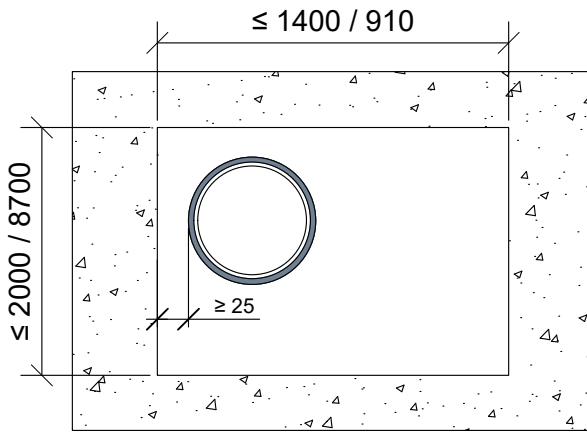
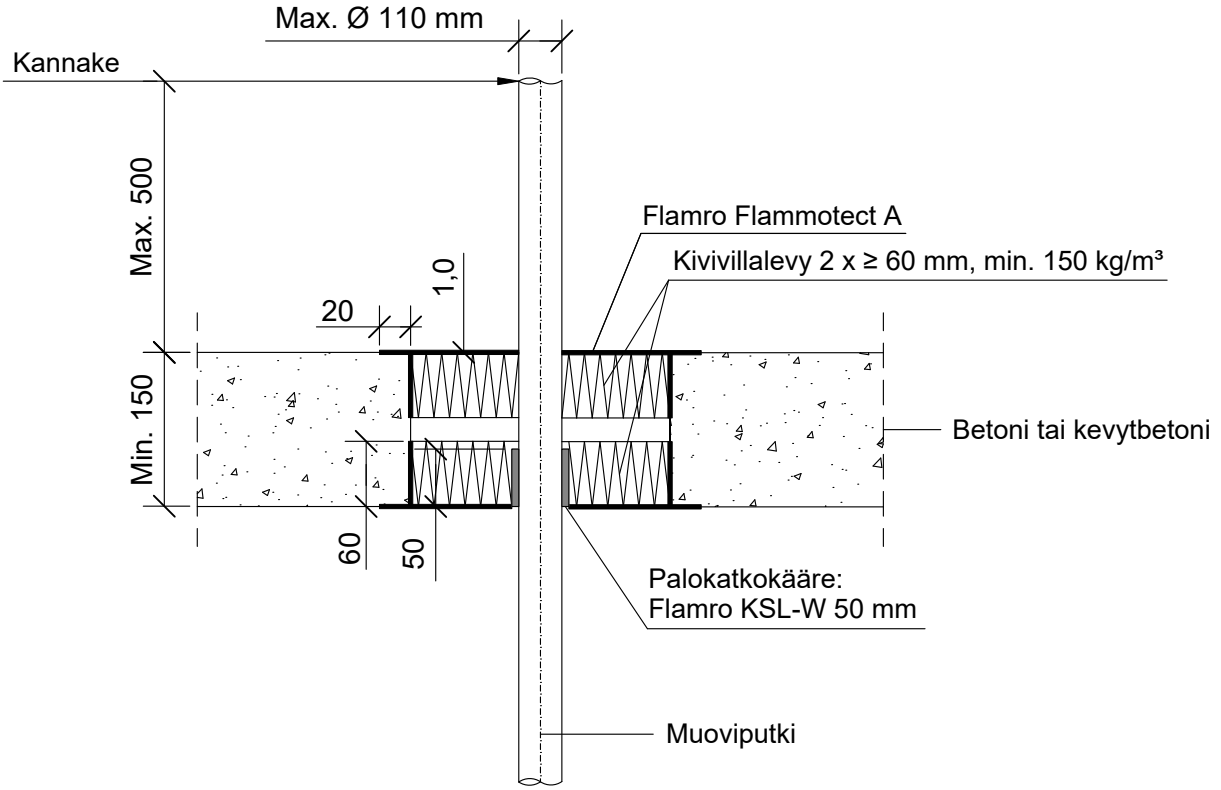
DET

FLA2-PL1

KOHDE

SISÄLTÖ  
PUTKILÄPIVIENTI BETONI VÄLIPOHJASSA (Osa 1/2)  
MUOVIPUTKI

MUUT HUOMIOT:



Hyväksyntä / Asiakirja	ETAG 026-2, EN 13501-2, ETA 22/0052, ETA 18/0885
Max. aukon koko	1400 x 2000 mm / 910 x 8700 mm
Palokatkonpinnoite / -kitti	Flamro Flammotect A, kivivillalevyn pinnassa paksuus ≥ 1,0 mm.
Palokatkokääre	Flamro KSL-W 50 mm, alapuolella välipohjarakennetta. Rautalankakiinnitys.
Kivivillalevy	Kivivillalevy ≥ 60 mm, tiheys min. 150 kg/m³. Asennetaan Flammotect A:lla molemmin puolin välipohjarakennetta. Tyhjien välien täyttö sullontavillalla.
Kannake	Max. 500 mm yläpuolella välipohjarakennetta.
Tekniikan täyttöaste	Max. 60% aukon pinta-alasta



PK-TUOTE OY

PK-TUOTE OY  
TARRANTIE 12  
08500 LOHJA  
PUH. +358 40 4143518  
www.pktuote.fi

SUUNN. TYÖN NRO

OSASTOIVARAKENNE

DET

EI90

FLA2-PL1

PVM.

22.08.2024

PIIRTÄJÄ

MKY

PALOKATKON PALOLUOKKA

EI90 EI120

KOHDE

SISÄLTÖ  
PUTKILÄPIVIENTI BETONI VÄLIPOHJASSA (Osa 2/2)  
MUOVIPUTKI  
TAULUKOT

MUUT HUOMIOT:

Muoviputki		Palokatkokääre: Flamro KSL-W				
Putkityyppi	Max. koko	Pituus	Kierrokset	Sisäpuolella	Ulkopuolella	Paloluokka
PVC, PE, PP, ABS, SAN+PVC	Ø 50 mm	50 mm	2	50 mm	0 mm	EI120
	Ø 110 mm		4			
Geberit Silent PP	Ø 50 mm		2			
	Ø 110 mm		4			
Geberit Silent PRO	Ø 75 mm		2			
	Ø 110 mm		4			
Geberit Silent-db20	Ø 56 mm		2			
	Ø 110 mm		4			
KE KELIT PHONEX AS	Ø 56 mm		2			
	Ø 110 mm		4			
Pipelife MASTER 3	Ø 50 mm		2			
	Ø 110 mm		4			
POLO-KAL NG & XS	Ø 50 mm		2			
	Ø 110 mm		4			
REHAU RAUPINO LIGHT	Ø 50 mm		2			
	Ø 110 mm		4			
REHAU RAUPINO PLUS			Ø 50 mm			
	Ø 110 mm		4			
Wavin SiTech+	Ø 50 mm		2			
	Ø 110 mm		4			
Hakan / GF Silenta Premium	Ø 58 mm	2				
	Ø 110 mm	4				
						EI90