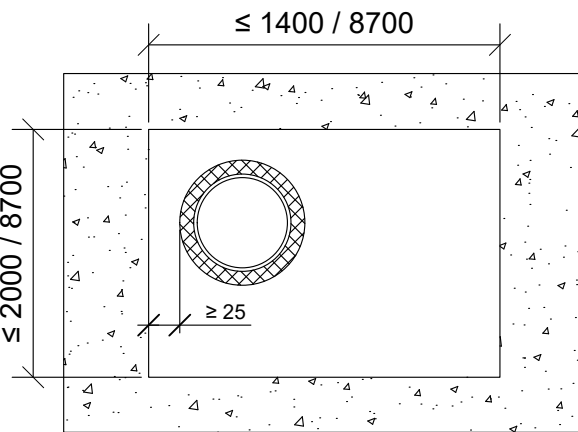
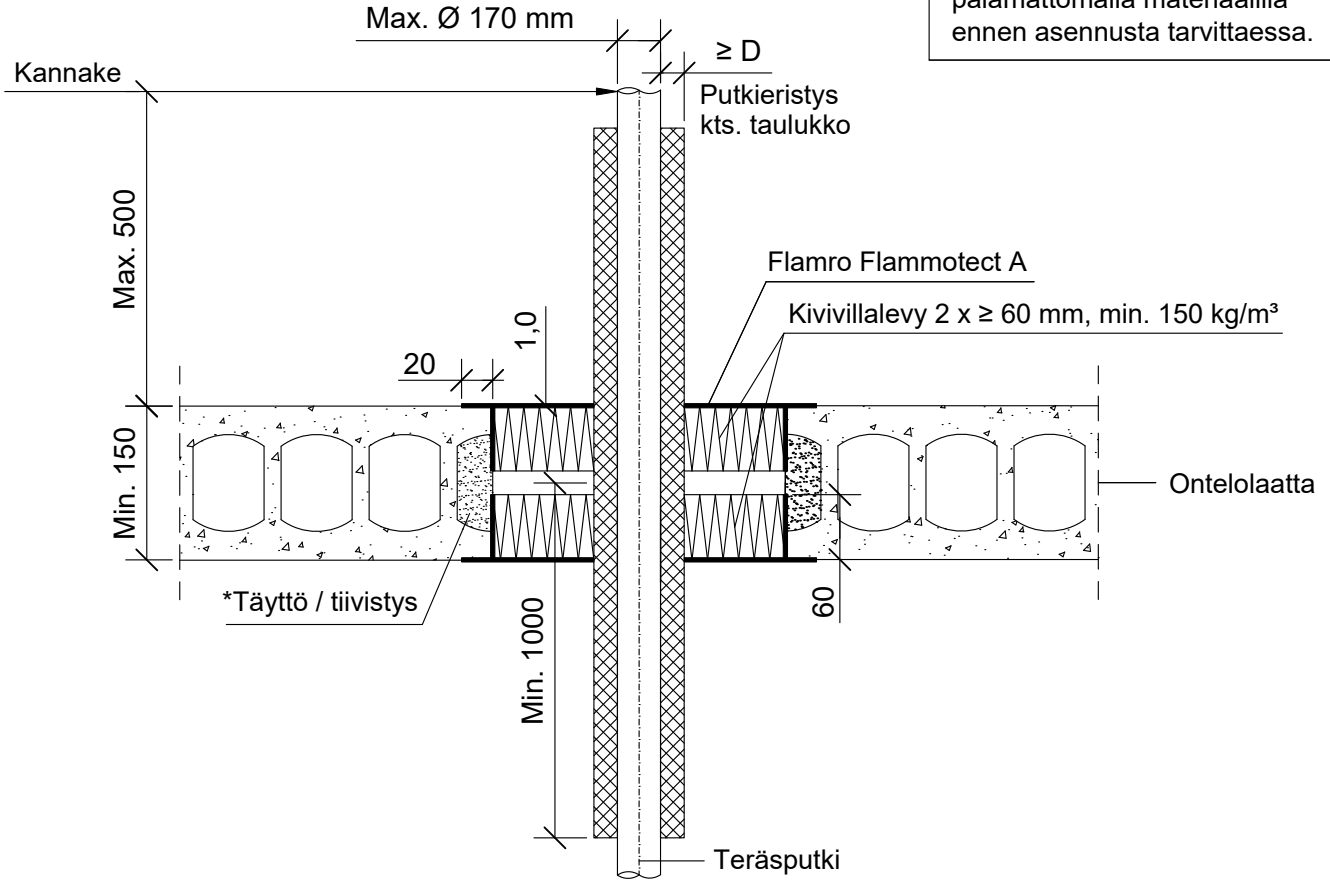


KOHDE

SISÄLTÖ
PUTKILÄPIVENTI ONTELOLAATTA VÄLIPOHJASSA
TERÄS, RUOSTUMATON TERÄS TAI VALURAUTAPUTKI

MUUT HUOMIOT:

*Erillinen onteloiden tiivistys / täyttö
palamattomalla materiaalilla
ennen asennusta tarvittaessa.



**Pituus molemmin puolin väliopohjarakenteen keskeltä.

Teräs, ruostumaton teräs, valurauta tai kupariputki	Putkieristys: Armaflex Protect		
	Max. putki koko	**Pituus	Paksuus (D)
Ø 8 mm	≥ 1000 mm	≥ 16 mm	EI120
Ø 15 mm		≥ 19 mm	
Ø 22 mm		≥ 20 mm	
Ø 28 mm		≥ 25 mm	EI90
Ø 54 mm			EI60
Ø 88,9 mm			

Teräs, ruostumaton teräs tai valurautaputki	Putkieristys: Armaflex Protect		
	Max. putki koko	**Pituus	Paksuus (D)
Ø 170 mm	≥ 1000 mm	2 x ≥ 13 mm	EI90

Hyväksyntä / Asiakirja	ETAG 026-2, EN 13501-2, ETA 22/0052
Max. aukon koko	1400 x 2000 mm / 910 x 8700 mm
Palokatkonpinnoite / -kitti	Flamro Flammotect A, kivivillalevyn pinnassa paksuus ≥ 1,0 mm.
Kivivillalevy	Kivivillalevy ≥ 60 mm, tiheys min. 150 kg/m³. Asennetaan Flammotect A:lla molemmin puolin väliopohjarakennetta. Tyhjien välien täyttö sullontavillalla.
Putkieristys	Armaflex Protect
Kannake	Max. 500 mm yläpuolella väliopohjarakennetta.
Tekniikan täyttöaste	Max. 60% aukon pinta-alasta