



PK-TUOTE OY

PK-TUOTE OY
TARRANTIE 12
08500 LOHJA
PUH. +358 40 4143518
www.pktuote.fi

SUUNN. TYÖN NRO

PVM.
22.08.2024

PIIRTÄJÄ
MKY

OSASTOIVARAKENNE

EI120

PALOKATKON PALOLUOKKA
EI120

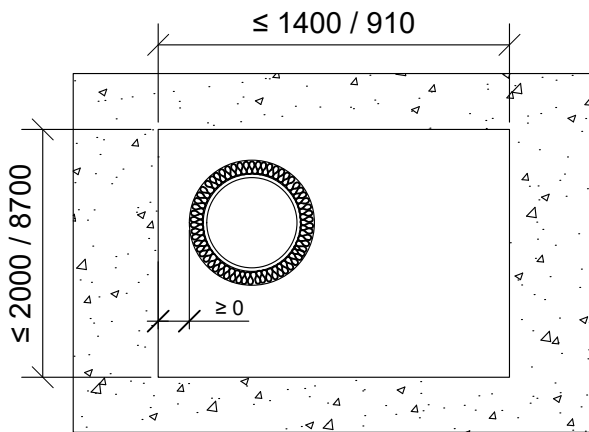
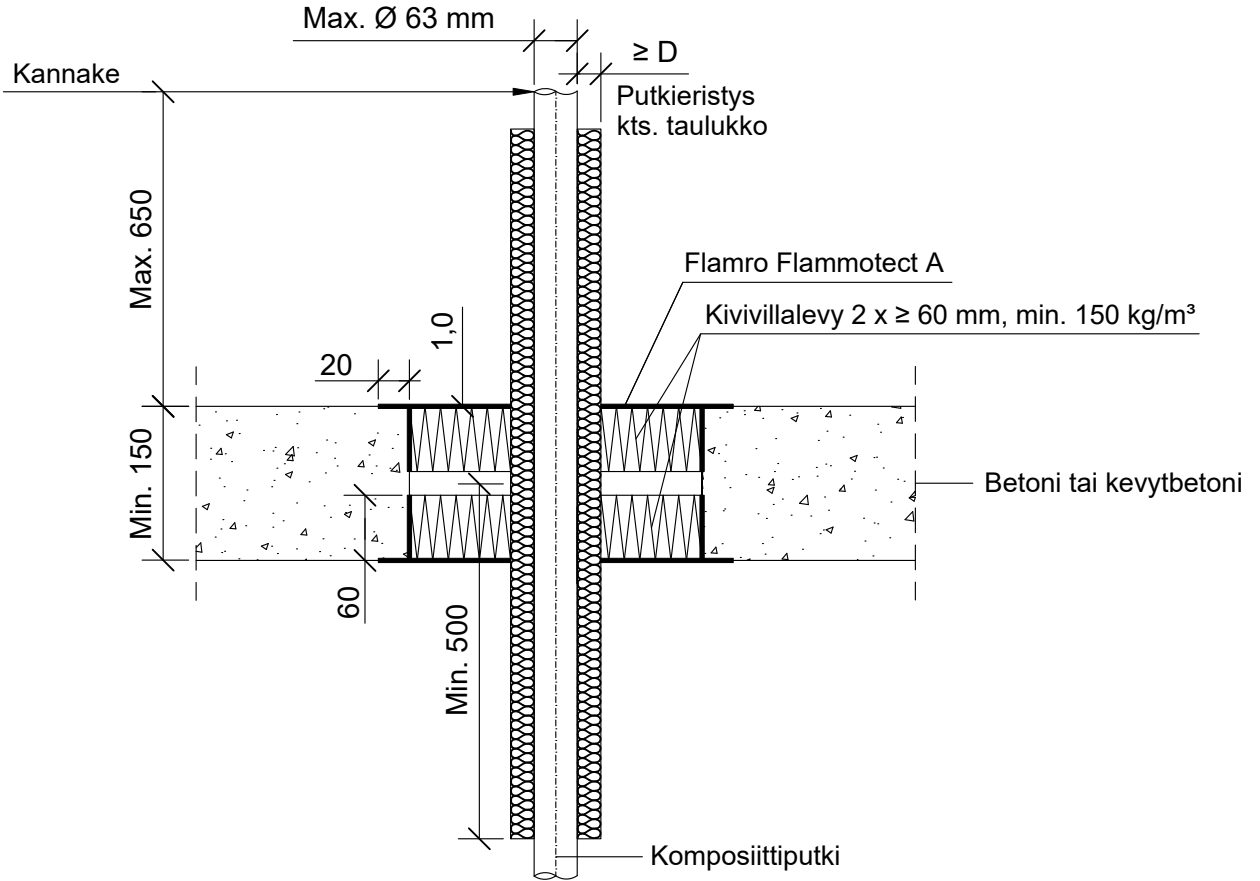
DET

FLA2-PL2

KOHDE

SISÄLTÖ
PUTKILÄPIVIENTI BETONI VÄLIPOHJASSA
KOMPOSIITTIPUTKI (HENCO)

MUUT HUOMIOT:



*Pituus molemmin puolin välipohjarakenteen keskeltä.

Komposiittiputki Henco	Putkieristys: Kivivilla $\geq 35 \text{ kg/m}^3$	
Max. putki koko	*Pituus	Paksuus (D)
$\text{Ø } 32 \text{ mm}$	$\geq 500 \text{ mm}$	$\geq 20 \text{ mm}$
$\text{Ø } 63 \text{ mm}$		$\geq 30 \text{ mm}$

Hyväksyntä / Asiakirja	ETAG 026-2, EN 13501-2, ETA 22/0052
Max. aukon koko	1400 x 2000 mm / 910 x 8700 mm
Palokatkonpinnoite / -kitti	Flamro Flammotect A, kivivillalevy pinnassa paksuus $\geq 1,0 \text{ mm}$.
Kivivillalevy	Kivivillalevy $\geq 60 \text{ mm}$, tiheys min. 150 kg/m^3 . Asennetaan Flammotect A:lla molemmin puolin välipohjarakennetta. Tyhjien välien täyttö sullontavillalla.
Putkieristys	Kivivilla $\geq 35 \text{ kg/m}^3$, sulamispiste 1000 °C ., Rautalankakiinnitys.
Kannake	Max. 650 mm yläpuolella välipohjarakennetta.
Tekniikan täyttöaste	Max. 60% aukon pinta-alasta