



PK-TUOTE OY

PK-TUOTE OY
TARRANTIE 12
08500 LOHJA
PUH. +358 40 4143518
www.pktuote.fi

SUUNN. TYÖN NRO

PVM.
22.08.2024

PIIRTÄJÄ
MKY

OSASTOIVARAKENNE

EI120

PALOKATKON PALOLUOKKA
EI120

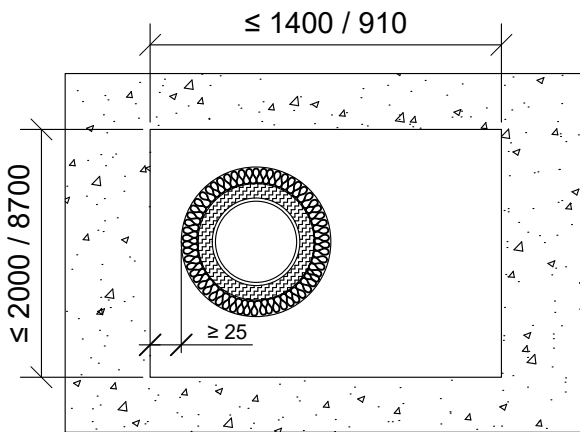
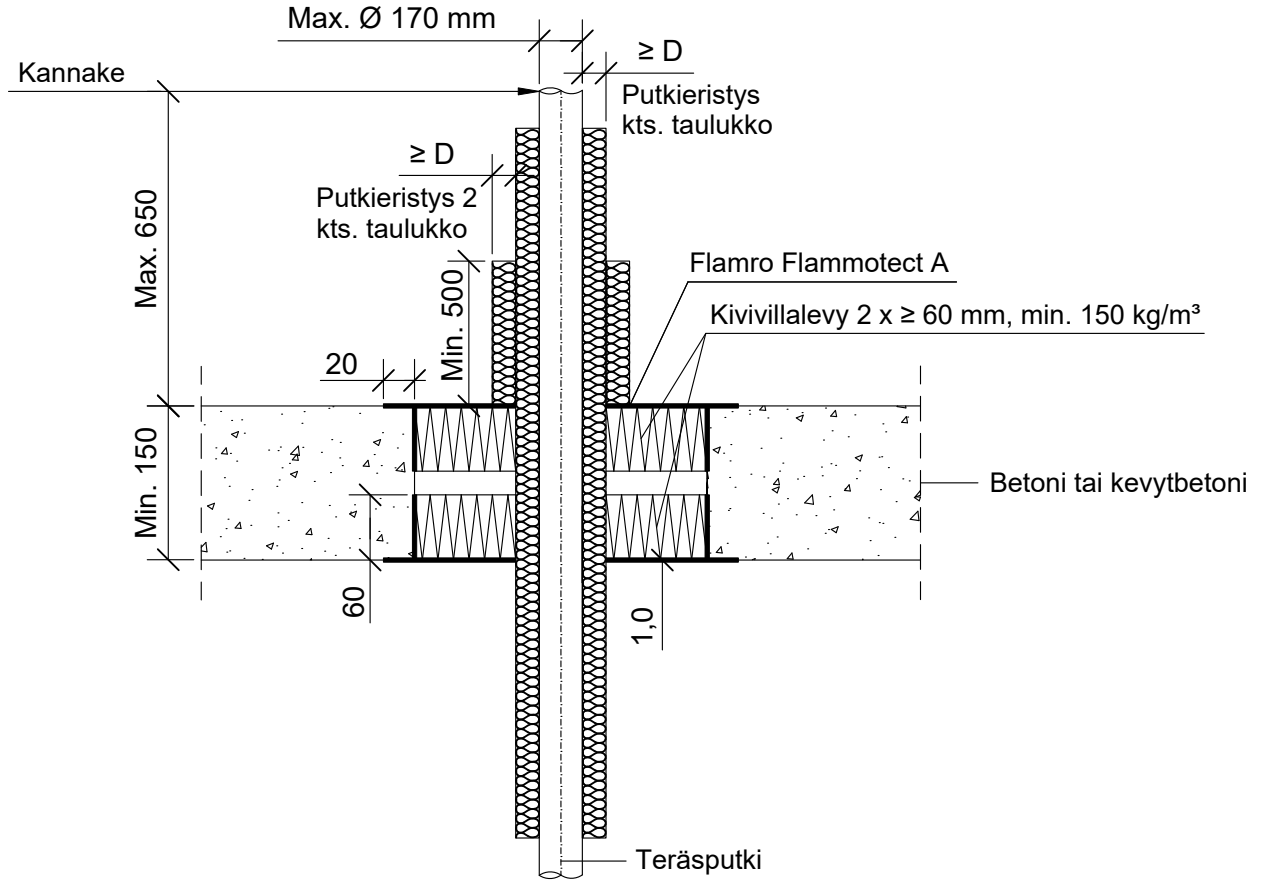
DET

FLA2-PL6

KOHDE

SISÄLTÖ
PUTKILÄPIVIENTI BETONI VÄLIPOHJASSA
TERÄS, RUOSTUMATON TERÄS, VALURAUTA TAI KUPARIPUTKI

MUUT HUOMIOT:



*Pituus molemmin puolin välipohjarakenteen keskeltä.

**Pituus yläpuolella välipohjarakennetta villalevyn pinnasta.

Teräs, ruostumaton teräs, valurauta tai kupariputki	Putkieristys: Kivivilla ≥ 80 kg/m³	
Max. putki koko	*Pituus	Paksuus (D)
Ø 15 - 108 mm	Jatkuva	20 - 40 mm
Ø 108 mm		30 - 40 mm

Teräs, ruostumaton teräs tai valurautaputki	Putkieristys: Kivivilla ≥ 80 kg/m³		Putkieristys 2: Kivivilla ≥ 35 kg/m³	
	*Pituus	Paksuus (D)	*Pituus	Paksuus (D)
Max. putki koko	Jatkuva	≥ 40 mm	≥ 500 mm	≥ 30 mm
Ø 170 mm				

Hyväksyntä / Asiakirja	ETAG 026-2, EN 13501-2, ETA 22/0052
Max. aukon koko	1400 x 2000 mm / 910 x 8700 mm
Palokatkonpinnoite / -kitti	Flamro Flammotect A, kivivillalevyn pinnassa paksuus ≥ 1,0 mm.
Kivivillalevy	Kivivillalevy ≥ 60 mm, tiheys min. 150 kg/m³. Asennetaan Flammotect A:lla molemmin puolin välipohjarakennetta. Tyhjien välien täyttö sullontavillalla.
Putkieristys	Kivivilla ≥ 35 kg/m³ / 80 kg/m³, sulamispiste 1000 °C., Rautalankakiinnitys.
Kannake	Max. 650 mm yläpuolella välipohjarakennetta.
Tekniikan täyttöaste	Max. 60% aukon pinta-alasta