



PK-TUOTE OY

PK-TUOTE OY  
TARRANTIE 12  
08500 LOHJA  
PUH. +358 40 4143518  
www.pktuote.fi

SUUNN. TYÖN NRO

PVM.  
22.08.2024

PIIRTÄJÄ  
MKY

OSASTOIVARAKENNE

EI120

PALOKATKON PALOLUOKKA

EI120

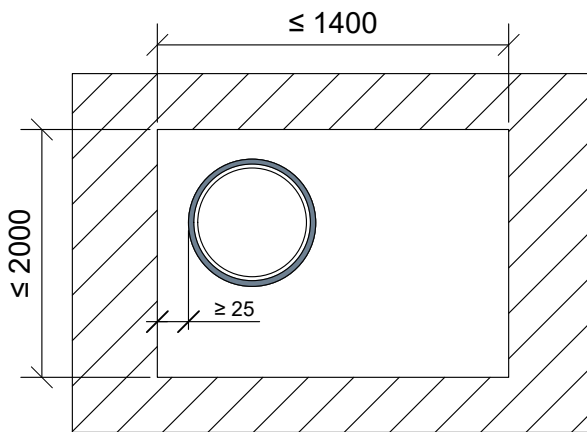
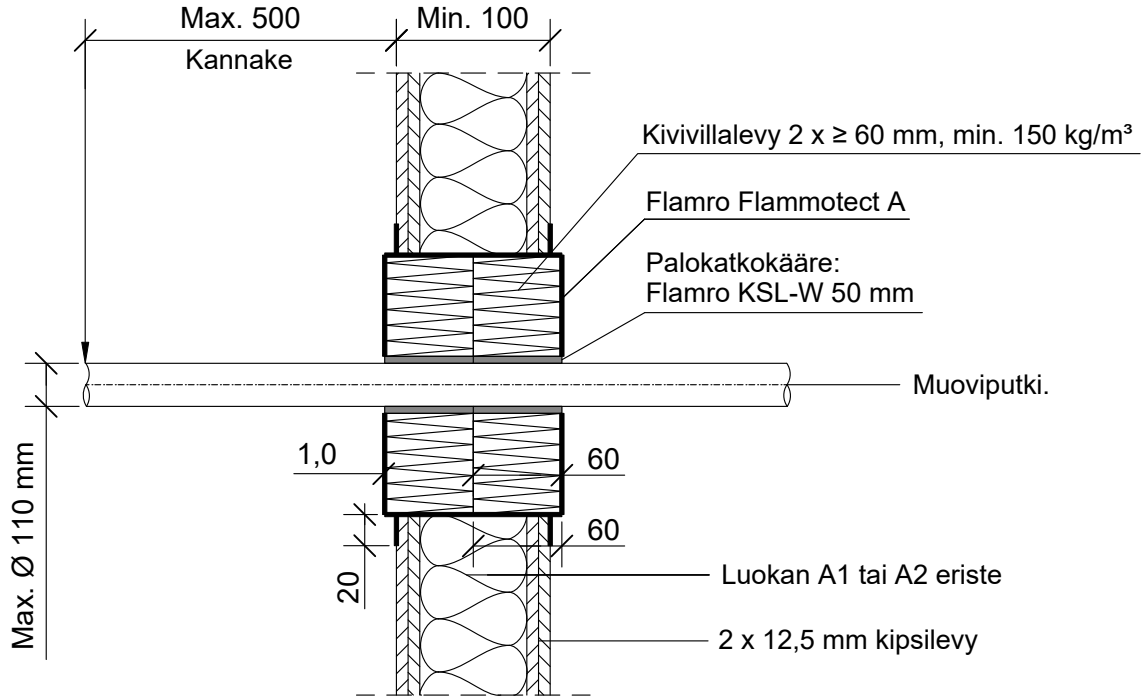
DET

FLA2-PS1

KOHDE

SISÄLTÖ  
PUTKILÄPIVIENTI KIPSILEVYSEINÄSSÄ (Osa 1/2)  
MUOVIPUTKI

MUUT HUOMIOT:



Hyväksyntä / Asiakirja	ETAG 026-2, EN 13501-2, ETA 22/0052, ETA 18/0885
Max. aukon koko	1400 x 2000 mm
Palokatkonpinnoite / -kitti	Flamro Flammotect A, kivivillalevyn pinnassa paksuus $\geq 1,0$ mm.
Palokatkokääre	Flamro KSL-W 50 mm, molemmin puolin seinärakennetta. Rautalankakiinnitys.
Kivivillalevy	Kivivillalevy $\geq 60$ mm, tiheys min. $150 \text{ kg/m}^3$ . Asennetaan Flammotect A:lla molemmin puolin seinärakennetta. Tyhjien välien täyttö sullontavillalla.
Kannake	Max. 500 mm molemmin puolin seinärakennetta.
Tekniikan täyttöaste	Max. 60% aukon pinta-alasta



PK-TUOTE OY

PK-TUOTE OY  
TARRANTIE 12  
08500 LOHJA  
PUH. +358 40 4143518  
www.pktuote.fi

SUUNN. TYÖN NRO

OSASTOIVARAKENNE

DET

EI120

FLA2-PS1

PVM.

22.08.2024

PIIRTÄJÄ

MKY

PALOKATKON PALOLUOKKA

EI120

KOHDE

SISÄLTÖ  
PUTKILÄPIVIENTI KIPSILEVYSEINÄSSÄ (Osa 2/2)  
MUOVIPUTKI  
TAULUKOT

MUUT HUOMIOT:

Muoviputki		Palokatkokääre: Flamro KSL-W				
Putkityyppi	Max. koko	Pituus	Kierrokset	Sisäpuolella	Ulkopuolella	Paloluokka
PVC, PE, PP, ABS, SAN+PVC	Ø 50 mm	50 mm	2	50 mm	0 mm	EI120
	Ø 110 mm		4			
Geberit Silent PP	Ø 50 mm		2			
	Ø 110 mm		4			
Geberit Silent PRO	Ø 75 mm		2			
	Ø 110 mm		4			
Geberit Silent-db20	Ø 56 mm		2			
	Ø 110 mm		4			
KE KELIT PHONEX AS	Ø 56 mm		2			
	Ø 110 mm		4			
Pipelife MASTER 3	Ø 50 mm		2			
	Ø 110 mm		4			
POLO-KAL NG & XS	Ø 50 mm		2			
	Ø 110 mm		4			
REHAU RAUPINO LIGHT	Ø 50 mm		2			
	Ø 110 mm		4			
REHAU RAUPINO PLUS	Ø 50 mm		2			
	Ø 110 mm		4			
REHAU RAUPINO RAUSILENTO	Ø 50 mm		2			
	Ø 110 mm		4			
Wavin SiTech+	Ø 50 mm	2				
	Ø 110 mm	4				
Hakan / GF Silenta Premium	Ø 58 mm	2				
	Ø 110 mm	4				