



PK-TUOTE OY

PK-TUOTE OY
TARRANTIE 12
08500 LOHJA
PUH. +358 40 4143518
www.pktuote.fi

SUUNN. TYÖN NRO

PVM.
22.08.2024

PIIRTÄJÄ
MKY

OSASTOIVARAKENNE

EI120

PALOKATKON PALOLUOKKA
EI120

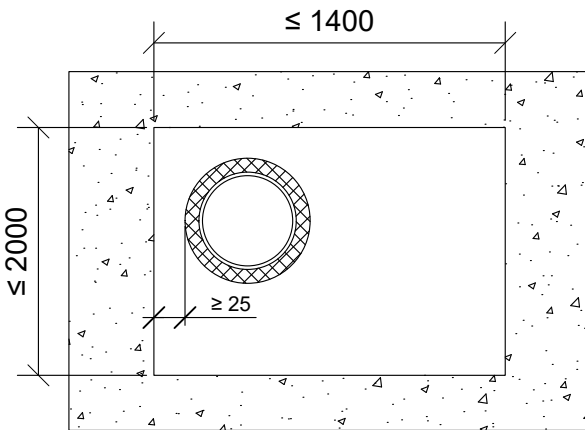
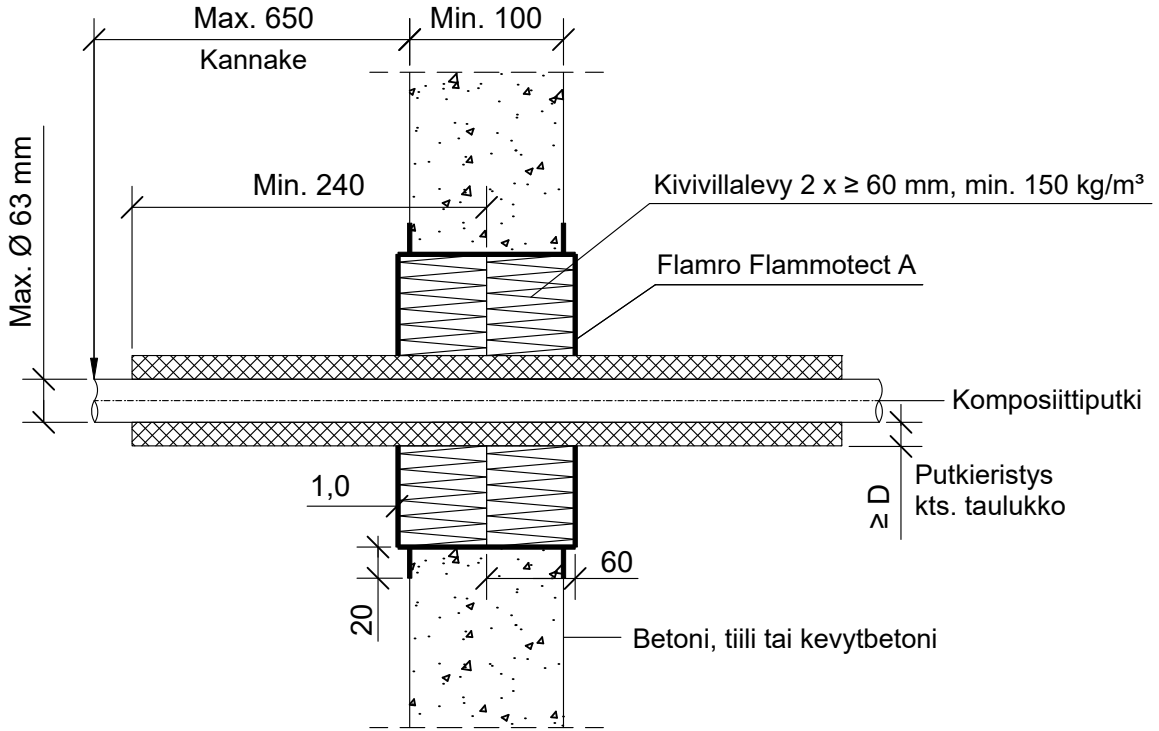
DET

FLA2-PS12

KOHDE

SISÄLTÖ
PUTKILÄPIVIENTI BETONISEINÄSSÄ
KOMPOSIITTIPUTKI (HENCO)

MUUT HUOMIOT:



*Pituus molemmin puolin seinärakennetta.

Komposiittiputki Henco	Putkieristys: Armaflex Protect	
Max. putki koko	*Pituus	Paksuus (D)
Ø 12 mm	≥ 240 mm	≥ 13 mm
Ø 63 mm		≥ 26 mm (2 x 13 mm)

Hyväksyntä / Asiakirja	ETAG 026-2, EN 13501-2, ETA 22/0052
Max. aukon koko	1400 x 2000 mm
Palokatkonpinnoite / -kitti	Flmaro Flammotect A, kivillalevyn pinnassa paksuus ≥ 1,0 mm.
Kivillalevy	Kivillalevy ≥ 60 mm, tiheys min. 150 kg/m ³ . Asennetaan Flammotect A:lla molemmin puolin seinärakennetta. Tyhjien välien täyttö sullontavillalla.
Putkieristys	Armaflex Protect
Kannake	Max. 650 mm molemmin puolin seinärakennetta.
Tekniikan täyttöaste	Max. 60% aukon pinta-alasta