

**PK-TUOTE OY**

PK-TUOTE OY
TARRANTIE 12
08500 LOHJA
PUH. +358 40 4143518
www.pktuote.fi

SUUNN. TYÖN NRO

OSASTOIVARAKENNE

DET

PVM.

PIIRTÄJÄ

PALOKATKON PALOLUOKKA

22.08.2024

MKY

EI120

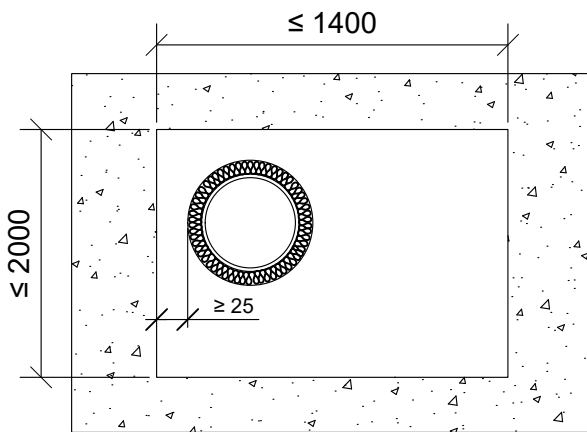
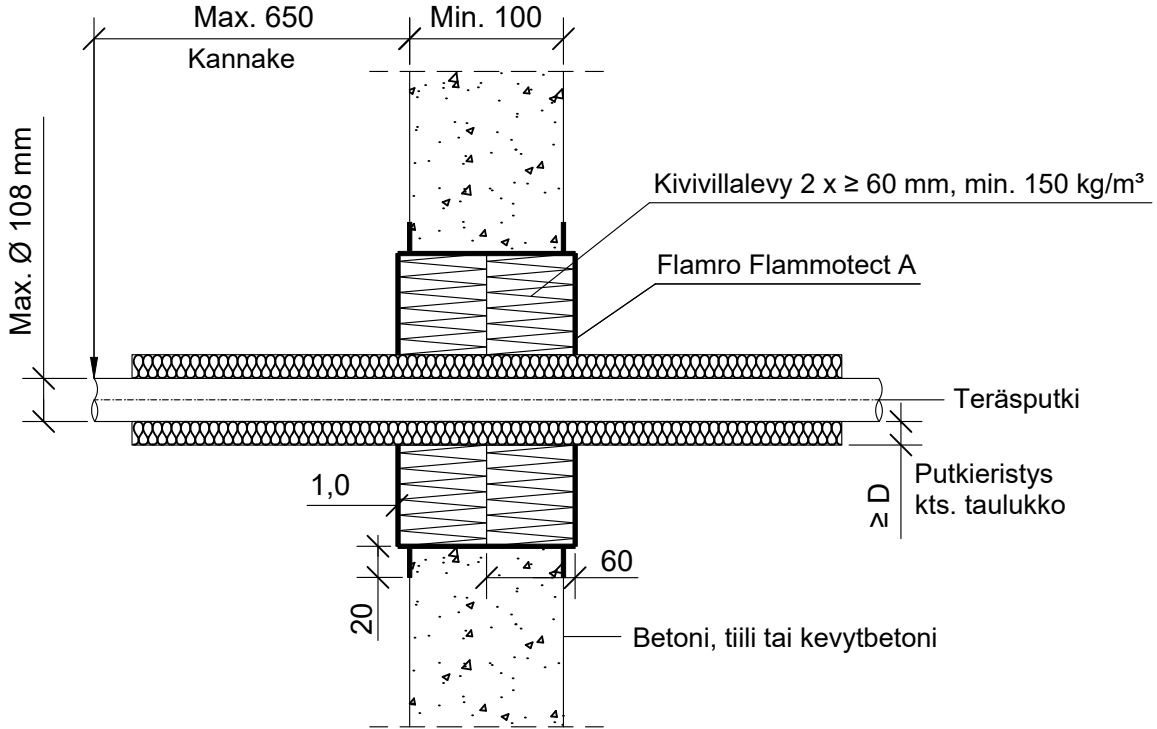
FLA2-PS15

KOHDE

SISÄLTÖ

PUTKILÄPIVIENTI BETONISEINÄSSÄ
TERÄS, RUOSTUMATON TERÄS, VALURAUTA TAI KUPARIPUTKI

MUUT HUOMIOT:



Teräs, ruostumaton teräs, valurauta tai kupariputki	Putkieristys: Kivivilla $\geq 80 \text{ kg/m}^3$		
	Max. putki koko	Pituus	Paksuus (D)
$\text{Ø } 15 \text{ mm}$	Jatkuva	20 - 30 mm	EI120
$\text{Ø } 28 \text{ mm}$			
$\text{Ø } 42 \text{ mm}$			
$\text{Ø } 54 \text{ mm}$			
$\text{Ø } 88,9 \text{ mm}$			
$\text{Ø } 108 \text{ mm}$		20 - 40 mm	

Hyväksyntä / Asiakirja	ETAG 026-2, EN 13501-2, ETA 22/0052
Max. aukon koko	1400 x 2000 mm
Palokatkonpinnoite / -kitti	Flamro Flammotect A, kivivillalevyn pinnassa paksuus $\geq 1,0 \text{ mm}$.
Kivivillalevy	Kivivillalevy $\geq 60 \text{ mm}$, tiheys min. 150 kg/m^3 . Asennetaan Flammotect A:lla molemmin puolin seinärakennetta. Tyhjien välien täyttö sullontavillalla.
Putkieristys	Kivivilla $\geq 80 \text{ kg/m}^3$, sulamispiste 1000 °C , Rautalankakiinnitys.
Kannake	Max. 650 mm molemmin puolin seinärakennetta.
Tekniikan täyttöaste	Max. 60% aukon pinta-alasta