



PK-TUOTE OY

PK-TUOTE OY  
TARRANTIE 12  
08500 LOHJA  
PUH. +358 40 4143518  
www.pktuote.fi

SUUNN. TYÖN NRO

PVM.  
09.09.2024

PIIRTÄJÄ  
MKY

OSASTOVARAKENNE

EI120

PALOKATKON PALOLUOKKA  
EI120

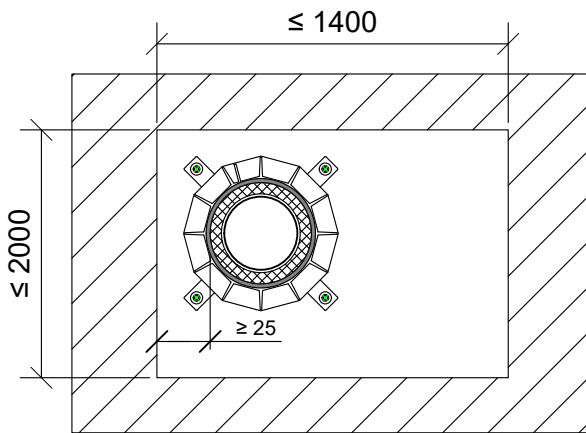
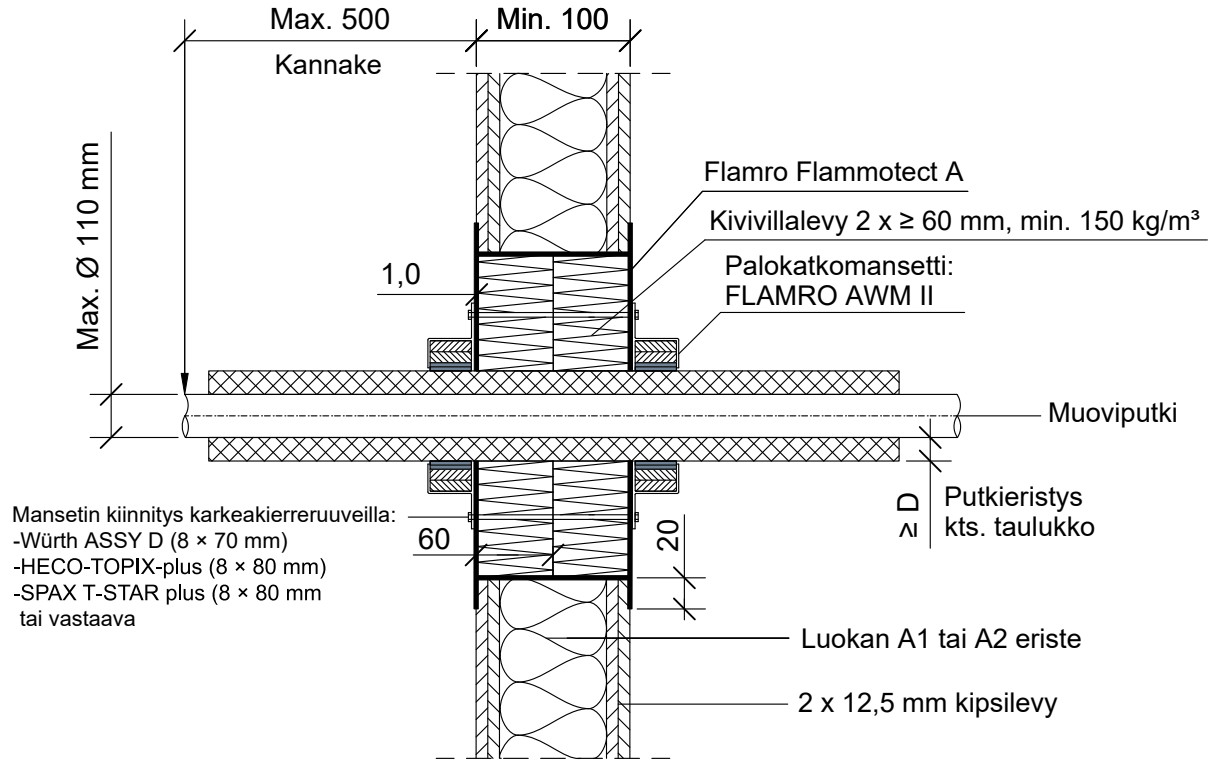
DET

FLA2-PS21

KOHDE

SISÄLTÖ  
PUTKILÄPIVIEN TI KIPSILEVYSEINÄSSÄ  
MUOVIPUTKI

MUUT HUOMIOT:



Putkityyppi	Max. putki koko	Solukumieriste paksuus (D)	Paloluokka
Muoviputki PP	Ø 32 - 50 mm	6.0 - 32.0 mm	EI120
	Ø 63 - 75 mm		
	Ø 90 - 110 mm		

Hyväksyntä / Asiakirja	ETAG 026-2, EN 13501-2, ETA 22/0052, ETA 17/0753
Max. aukon koko	1400 x 2000 mm
Palokatkonoinne / -kitti	Flamro Flammotect A, kivillilevyn pinnassa paksuus ≥ 1,0 mm.
Kivillilevy	Kivillilevy ≥ 60 mm, tiheys min. 150 kg/m³. Asennetaan Flammotect A:lla molemmin puolin seinärakennetta. Tyhjien välien täyttö sullontavillalla.
Palokatkomansetti	Flamro AWM II
Putkieristys	Solukumieriste, eristys jatkuva
Kannake	Max. 500 mm molemmin puolin seinärakennetta.
Tekniikan täyttöaste	Max. 60% aukon pinta-alasta