



PK-TUOTE OY

PK-TUOTE OY  
TARRANTIE 12  
08500 LOHJA  
PUH. +358 40 4143518  
www.pktuote.fi

SUUNN. TYÖN NRO

OSASTOIVARAKENNE

DET

EI120

FLA2-PS5

PVM.

PIIRTÄJÄ

PALOKATKON PALOLUOKKA

22.08.2024

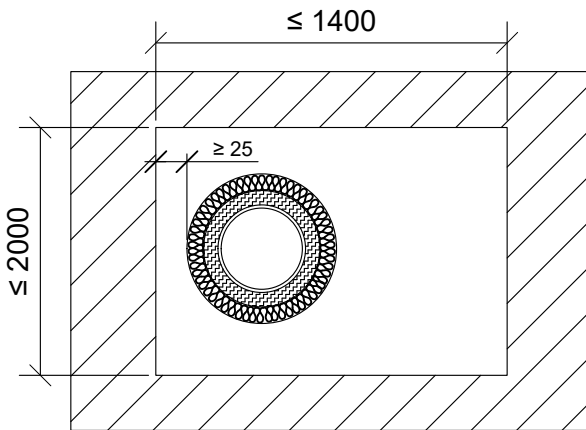
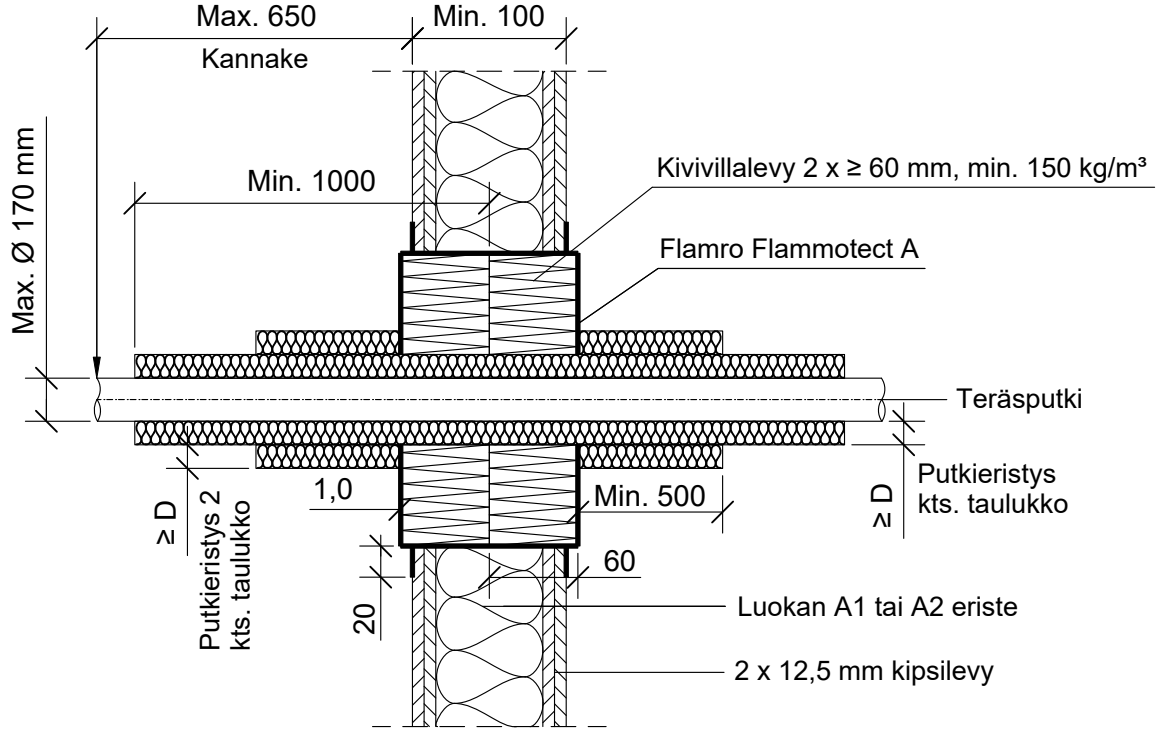
MKY

EI120

KOHDE

SISÄLTÖ  
PUTKILÄPIVIENTI KIPSILEVYSEINÄSSÄ  
TERÄS, RUOSTUMATON TERÄS, VALURAUTA TAI KUPARIPUTKI

MUUT HUOMIOT:



\*Pituus molemmin puolin seinärakennetta villalevyn pinnasta.

Teräs, ruostumaton teräs, valurauta tai kupariputki	Putkieristys: Kivivilla ≥ 35 kg/m³		Putkieristys 2: Kivivilla ≥ 35 kg/m³	
	Max. putki koko	*Pituus	Paksuus (D)	*Pituus
Ø 108 mm	≥ 1000 mm	≥ 30 mm	≥ 500 mm	≥ 30 mm

Teräs, ruostumaton teräs tai valurautaputki	Putkieristys: Kivivilla ≥ 35 kg/m³		Putkieristys 2: Kivivilla ≥ 35 kg/m³	
	Max. putki koko	*Pituus	Paksuus (D)	*Pituus
Ø 170 mm	≥ 1000 mm	≥ 40 mm ≥ 60 mm	≥ 500 mm	≥ 60 mm ≥ 30 mm

Hyväksyntä / Asiakirja	ETAG 026-2, EN 13501-2, ETA 22/0052
Max. aukon koko	1400 x 2000 mm
Palokatkonpinnoite / -kitti	Flamro Flammotect A, kivivillalevyn pinnassa paksuus ≥ 1,0 mm.
Kivivillalevy	Kivivillalevy ≥ 60 mm, tiheys min. 150 kg/m³. Asennetaan Flammotect A:lla molemmin puolin seinärakennetta. Tyhjien välien täyttö sullontavillalla.
Putkieristys	Kivivilla ≥ 35 kg/m³, sulamispiste 1000 °C., Rautalankakiinnitys.
Kannake	Max. 650 mm molemmin puolin seinärakennetta.
Tekniikan täyttöaste	Max. 60% aukon pinta-alasta