

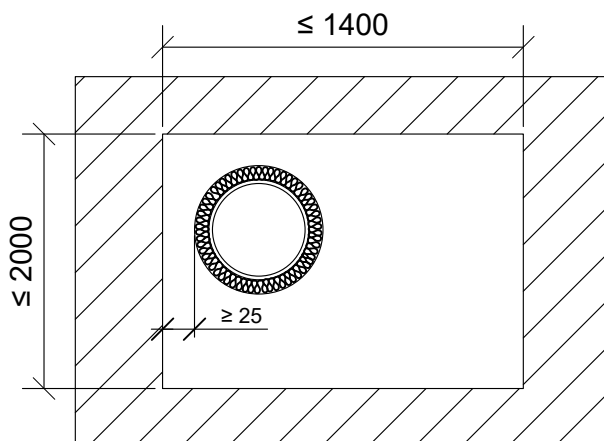
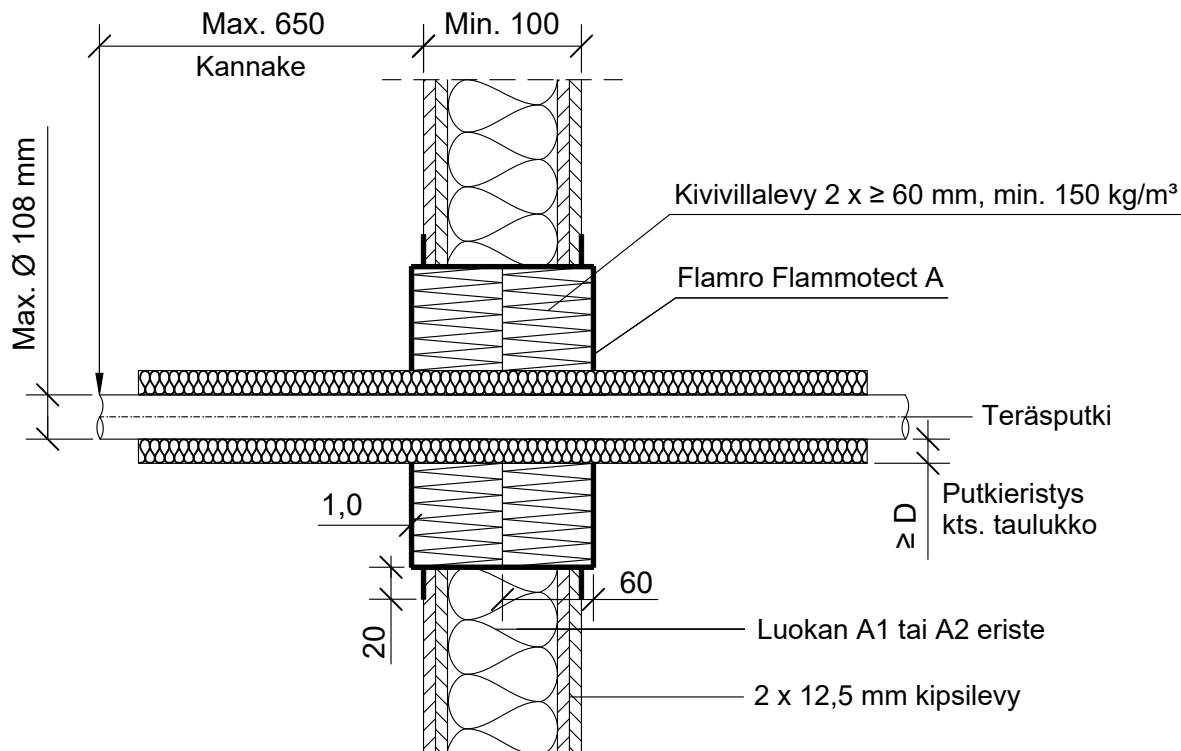
KOHDE

SISÄLTÖ

PUTKILÄPIVIENTI KIPSILEVYSEINÄSSÄ

TERÄS, RUOSTUMATON TERÄS, VALURAUTA TAI KUPARIPUTKI

MUUT HUOMIOT:



Teräs, ruostumaton teräs, valurauta tai kupariputki	Putkieristys: Kivivilla ≥ 80 kg/m³		
Max. putki koko	Pituus	Paksuus (D)	Paloluokka
Ø 15 mm	Jatkuva	20 - 30 mm	EI120
Ø 28 mm			
Ø 42 mm			
Ø 54 mm			
Ø 88,9 mm			
Ø 108 mm			
		20 - 40 mm	

Hyväksyntä / Asiakirja	ETAG 026-2, EN 13501-2, ETA 22/0052
Max. aukon koko	1400 x 2000 mm
Palokatkonpinnoite / -kitti	Flamro Flammotect A, kivivillalevyn pinnassa paksuus ≥ 1,0 mm.
Kivivillalevy	Kivivillalevy ≥ 60 mm, tiheys min. 150 kg/m³. Asennetaan Flammotect A:lla molemmin puolin seinärakennetta. Tyhjien välien täyttö sullontavillalla.
Putkieristys	Kivivilla ≥ 80 kg/m³, sulamispiste 1000 °C., Rautalankakiinnitys.
Kannake	Max. 650 mm molemmin puolin seinärakennetta.
Tekniikan täyttöaste	Max. 60% aukon pinta-alasta



PK-TUOTE OY

PK-TUOTE OY  
TARRANTIE 12  
08500 LOHJA  
PUH. +358 40 4143518  
www.pktuote.fi

SUUNN. TYÖN NRO

PVM.  
22.08.2024

PIIRTÄJÄ  
MKY

OSASTOIVARAKENNE

EI120

PALOKATKON PALOLUOKKA  
EI120

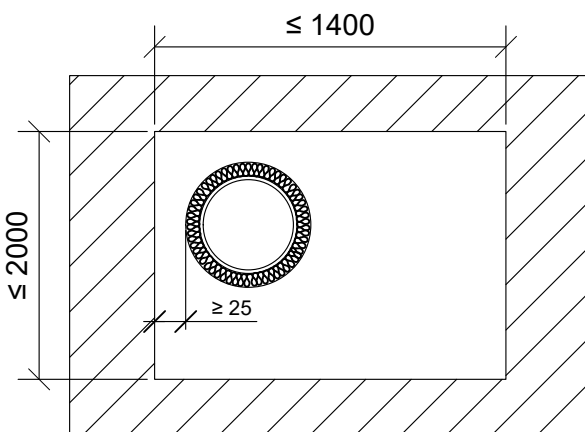
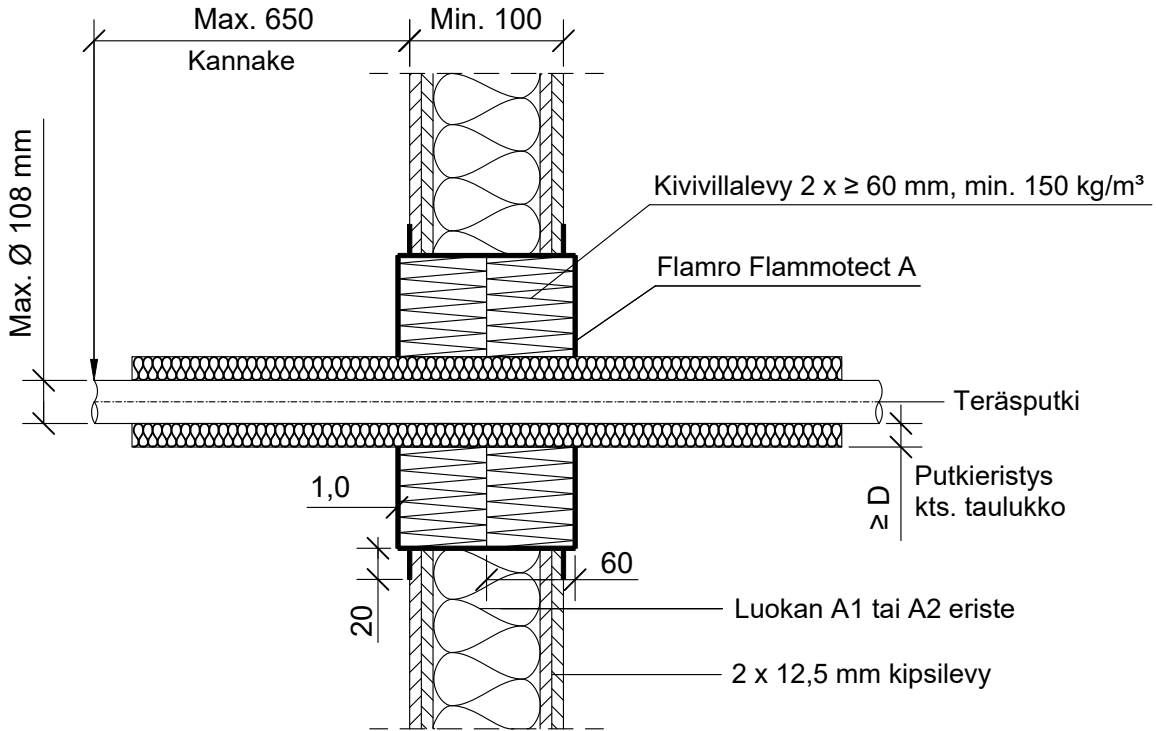
DET

FLA2-PS6

KOHDE

SISÄLTÖ  
PUTKILÄPIVIENTI KIPSILEVYSEINÄSSÄ  
TERÄS, RUOSTUMATON TERÄS, VALURAUTA TAI KUPARIPUTKI

MUUT HUOMIOT:



Teräs, ruostumaton teräs, valurauta tai kupariputki	Putkieristys: Kivivilla $\geq 80 \text{ kg/m}^3$		
	Max. putki koko	Pituus	Paksuus (D)
$\text{Ø } 15 \text{ mm}$	Jatkuva	20 - 30 mm	EI120
$\text{Ø } 28 \text{ mm}$			
$\text{Ø } 42 \text{ mm}$		20 - 40 mm	
$\text{Ø } 54 \text{ mm}$			
$\text{Ø } 88,9 \text{ mm}$			
$\text{Ø } 108 \text{ mm}$			

Hyväksyntä / Asiakirja	ETAG 026-2, EN 13501-2, ETA 22/0052
Max. aukon koko	1400 x 2000 mm
Palokatkonpinnoite / -kitti	Flamro Flammotect A, kivivillalevyn pinnassa paksuus $\geq 1,0 \text{ mm}$ .
Kivivillalevy	Kivivillalevy $\geq 60 \text{ mm}$ , tiheys min. $150 \text{ kg/m}^3$ . Asennetaan Flammotect A:lla molemmin puolin seinärakennetta. Tyhjien välien täyttö sullontavillalla.
Putkieristys	Kivivilla $\geq 80 \text{ kg/m}^3$ , sulamispiste $1000 \text{ °C}$ , Rautalankakiinnitys.
Kannake	Max. 650 mm molemmin puolin seinärakennetta.
Tekniikan täyttöaste	Max. 60% aukon pinta-alasta