



PK-TUOTE OY

PK-TUOTE OY
TARRANTIE 12
08500 LOHJA
PUH. +358 40 4143518
www.pktuote.fi

SUUNN. TYÖN NRO

PVM.
22.08.2024

PIIRTÄJÄ
MKY

OSASTOIVARAKENNE

EI60

PALOKATKON PALOLUOKKA
EI60 EI90 EI120

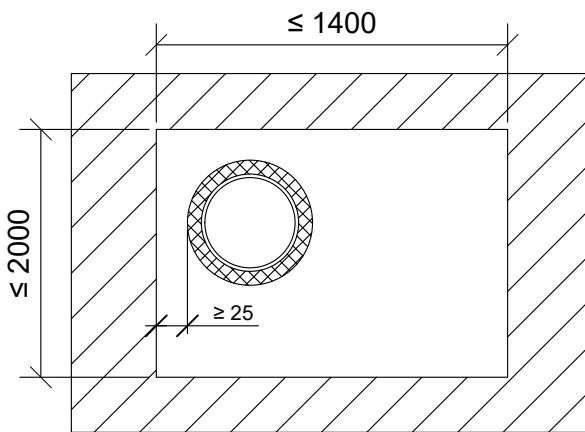
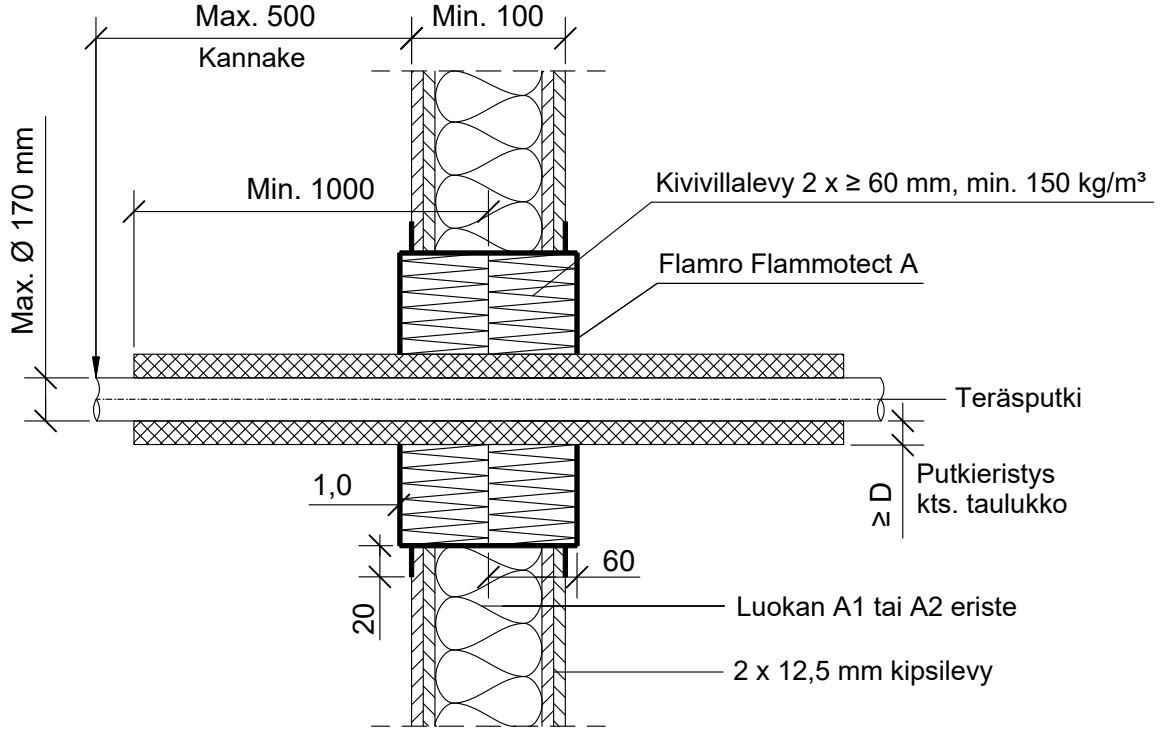
DET

FLA2-PS9

KOHDE

SISÄLTÖ
PUTKILÄPIVIENTI KIPSILEVYSEINÄSSÄ
TERÄS, RUOSTUMATON TERÄS, VALURAUTA TAI KUPARIPUTKI

MUUT HUOMIOT:



*Pituus molemmin puolin seinärakennetta.

Teräs, ruostumaton teräs, valurauta tai kupariputki	Putkieristys: Armaflex Protect			
	Max. putki koko	*Pituus	Paksuus (D)	Paloluokka
Ø 10 mm	≥ 1000 mm	≥ 16 mm	≥ 16 mm	EI120
Ø 15 mm			≥ 19 mm	EI90
Ø 22 mm			≥ 20 mm	EI120
Ø 28 mm			≥ 25 mm	EI60
Ø 54 mm				EI90
Ø 88,9 mm				EI60

Teräs, ruostumaton teräs tai valurautaputki	Putkieristys: Armaflex Protect		
	Max. putki koko	*Pituus	Paksuus (D)
Ø 170 mm	≥ 1000 mm	2 x ≥ 13 mm	EI90

Hyväksyntä / Asiakirja	ETAG 026-2, EN 13501-2, ETA 22/0052
Max. aukon koko	1400 x 2000 mm
Palokatkonpinnoite / -kitti	Flamro Flammotect A, kivivillalevyn pinnassa paksuus ≥ 1,0 mm.
Kivivillalevy	Kivivillalevy ≥ 60 mm, tiheys min. 150 kg/m³. Asennetaan Flammotect A:lla molemmin puolin seinärakennetta. Tyhjien välien täyttö sullontavillalla.
Putkieristys	Armaflex Protect
Kannake	Max. 500 mm molemmin puolin seinärakennetta.
Tekniikan täyttöaste	Max. 60% aukon pinta-alasta