



PK-TUOTE OY

PK-TUOTE OY
TARRANTIE 12
08500 LOHJA
PUH. +358 40 4143518
www.pktuote.fi

SUUNN. TYÖN NRO

PVM.
22.08.2024

PIIRTÄJÄ
MKY

OSASTOIVARAKENNE

EI90

PALOKATKON PALOLUOKKA
EI90 EI120

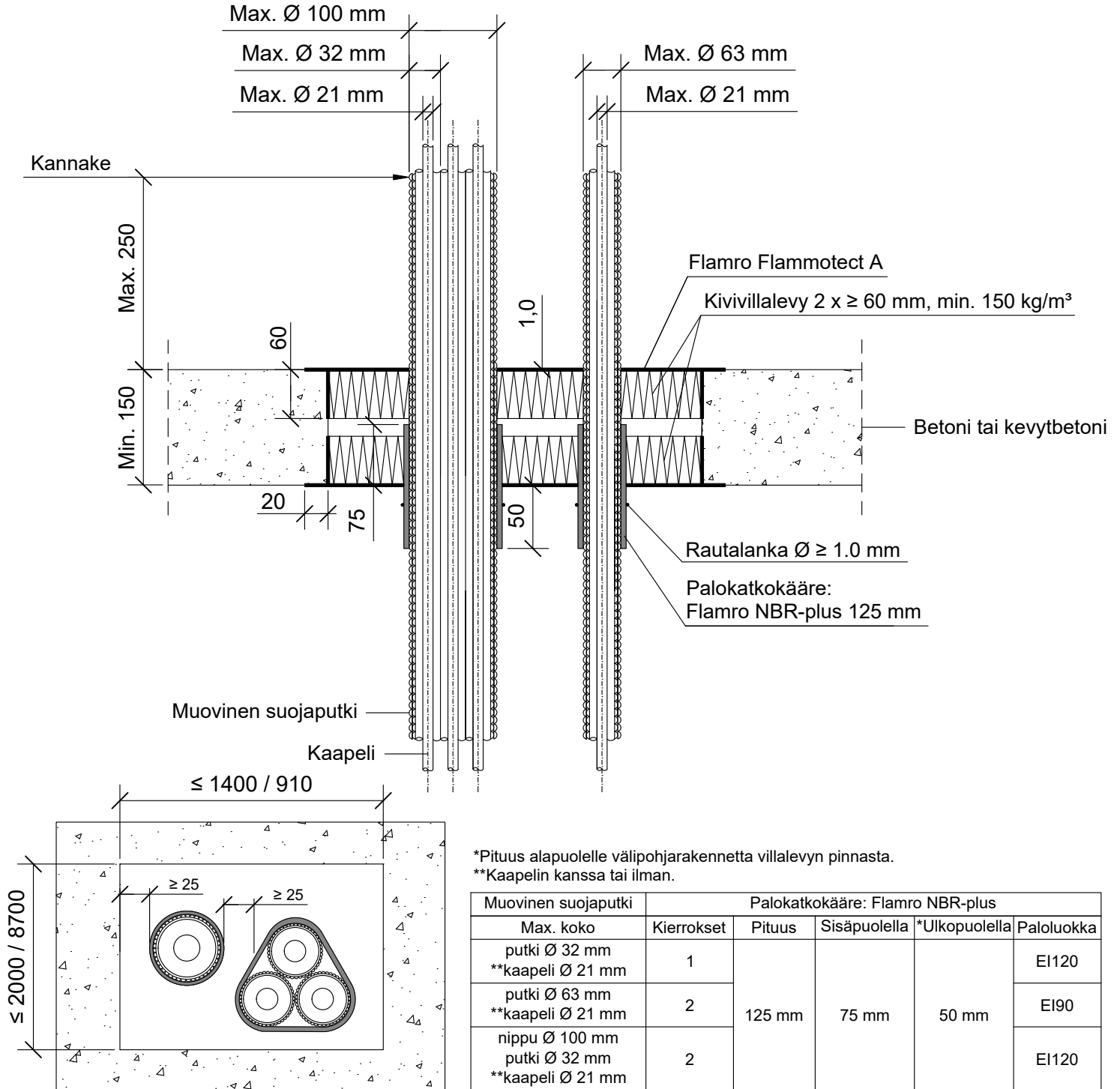
DET

FLA2-SL3

KOHDE

SISÄLTÖ
KAAPELILÄPIVIENTI BETONI VÄLIPOHJASSA
MUOVISET SUOJAPUTKET

MUUT HUOMIOT:



Hyväksyntä / Asiakirja

ETAG 026-2, EN 13501-2, ETA 22/0052, ETA 21/0461

Max. aukon koko

1400 x 2000 mm / 910 x 8700 mm

Palokatkonpinnoite / -kitti

Flamro Flammotect A, kivillilevyn pinnassa paksuus ≥ 1,0 mm.

Palokatkokääre

Flamro NBR-plus 125 mm, alapuolelle välipohjarakennetta. Rautalankakiinnitys.

Kivillilevy

Kivillilevy ≥ 60 mm, tiheys min. 150 kg/m³.
Asennetaan Flammotect A:lla molemmin puolin välipohjarakennetta.
Tyhjien välien täyttö sullontavillalla.

Kannake

Max. 250 mm yläpuolella välipohjarakennetta.

Tekniikan täyttöaste

Max. 60% aukon pinta-alasta