



PK-TUOTE OY

PK-TUOTE OY
TARRANTIE 12
08500 LOHJA
PUH. +358 40 4143518
www.pktuote.fi

SUUNN. TYÖN NRO

PVM.
22.08.2024

PIIRTÄJÄ
MKY

OSASTOIVARAKENNE

EI90

PALOKATKON PALOLUOKKA
EI90 EI120

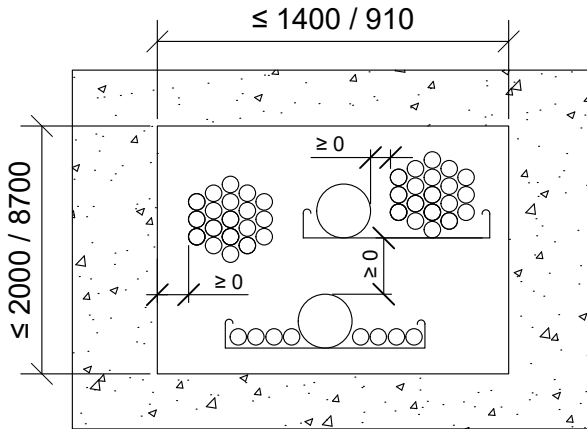
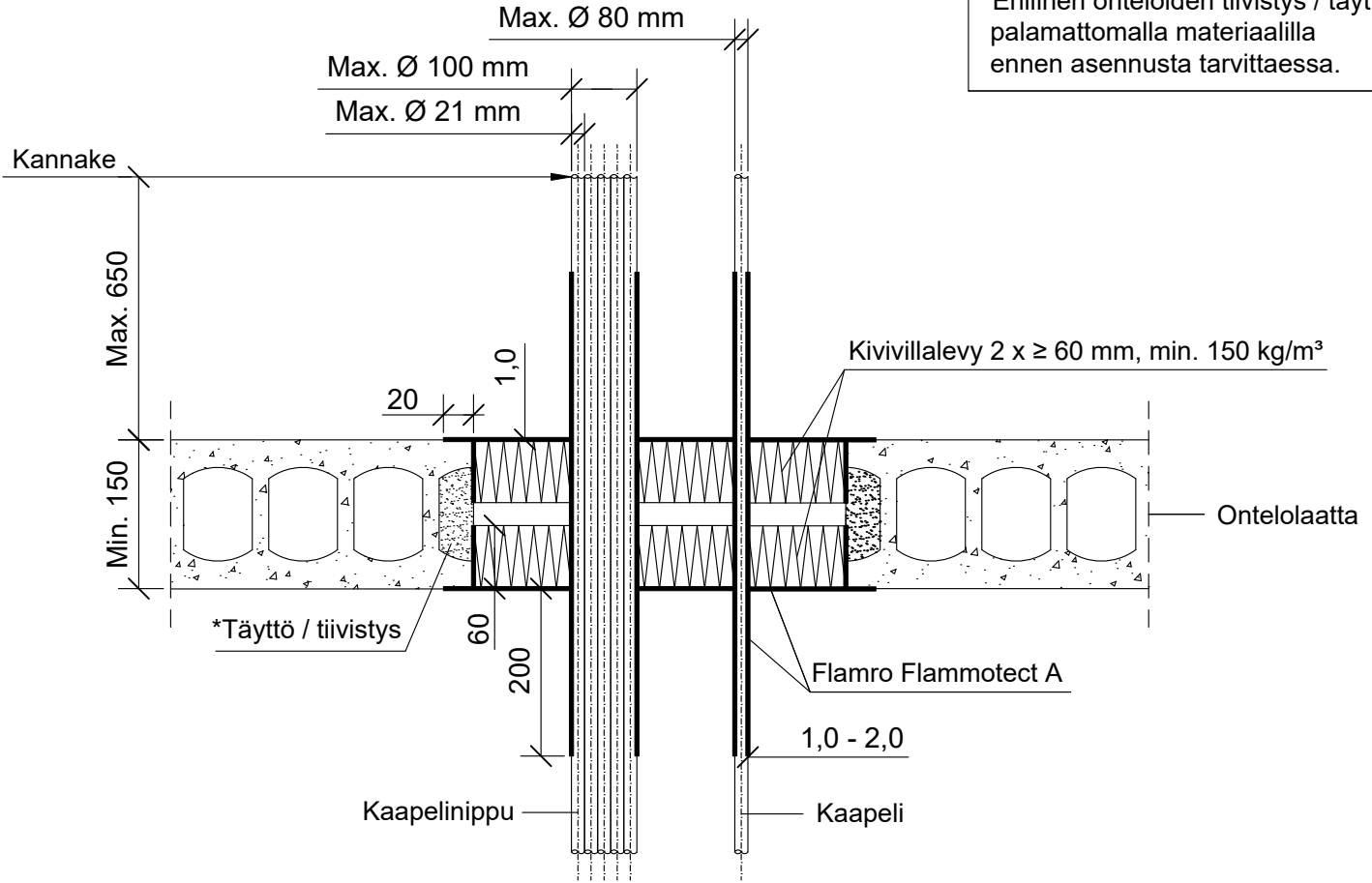
DET

FLA2-SL4

KOHDE

SISÄLTÖ
KAAPELILÄPIVIENTI ONTELOLAATTA VÄLIPOHJASSA

MUUT HUOMIOT:



**Pituus molemmin puolin välipohjarakennetta villalevyn pinnasta, pinnoitteen syvyys villan sisäpuolelle min. 60 mm.

Kaapelit, kaapeliniiput.	Palokatko-pinnoite: Flamro Flammotect A		
	Paksuus	**Pituus	Paloluokka
Max. koko	1,0 mm	100 mm	EI120
Ø 21 mm			EI90
Ø 50 mm	2,0 mm	200 mm	EI120
			EI90
Ø 80 mm	2,0 mm	200 mm	EI120
			EI90
Nippu Ø 100 mm, kaapeli Ø 21 mm	1,0 mm	100 mm	EI120

Hyväksyntä / Asiakirja	ETAG 026-2, EN 13501-2, ETA 22/0052
Max. aukon koko	1400 x 2000 mm / 910 x 8700 mm
Palokatko-pinnoite / -kitti	Flamro Flammotect A, kivivillalevyn pinnassa paksuus ≥ 1,0 mm. Kaapelin pinnoituksen paksuus 1,0 - 2,0 mm, pinnoitus molemmin puolin välipohjarakennetta.
Kivivillalevy	Kivivillalevy ≥ 60 mm, tiheys min. 150 kg/m³. Asennetaan Flammotect A:lla molemmin puolin välipohjarakennetta. Tyhjien välien täyttö sullontavillalla.
Kaapelihylly	Kanssa tai ilman.
Kannake	Max. 650 mm yläpuolella välipohjarakennetta.
Tekniikan täyttöaste	Max. 60% aukon pinta-alasta