



PK-TUOTE OY

PK-TUOTE OY
TARRANTIE 12
08500 LOHJA
PUH. +358 40 4143518
www.pktuote.fi

SUUNN. TYÖN NRO

PVM.
22.08.2024

PIIRTÄJÄ
MKY

OSASTOIVARAKENNE

EI120

PALOKATKON PALOLUOKKA
EI120

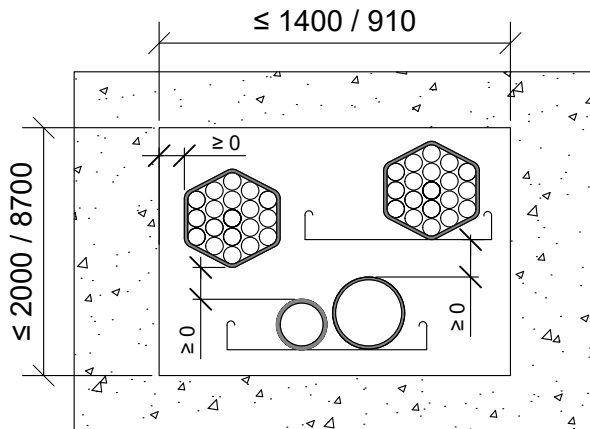
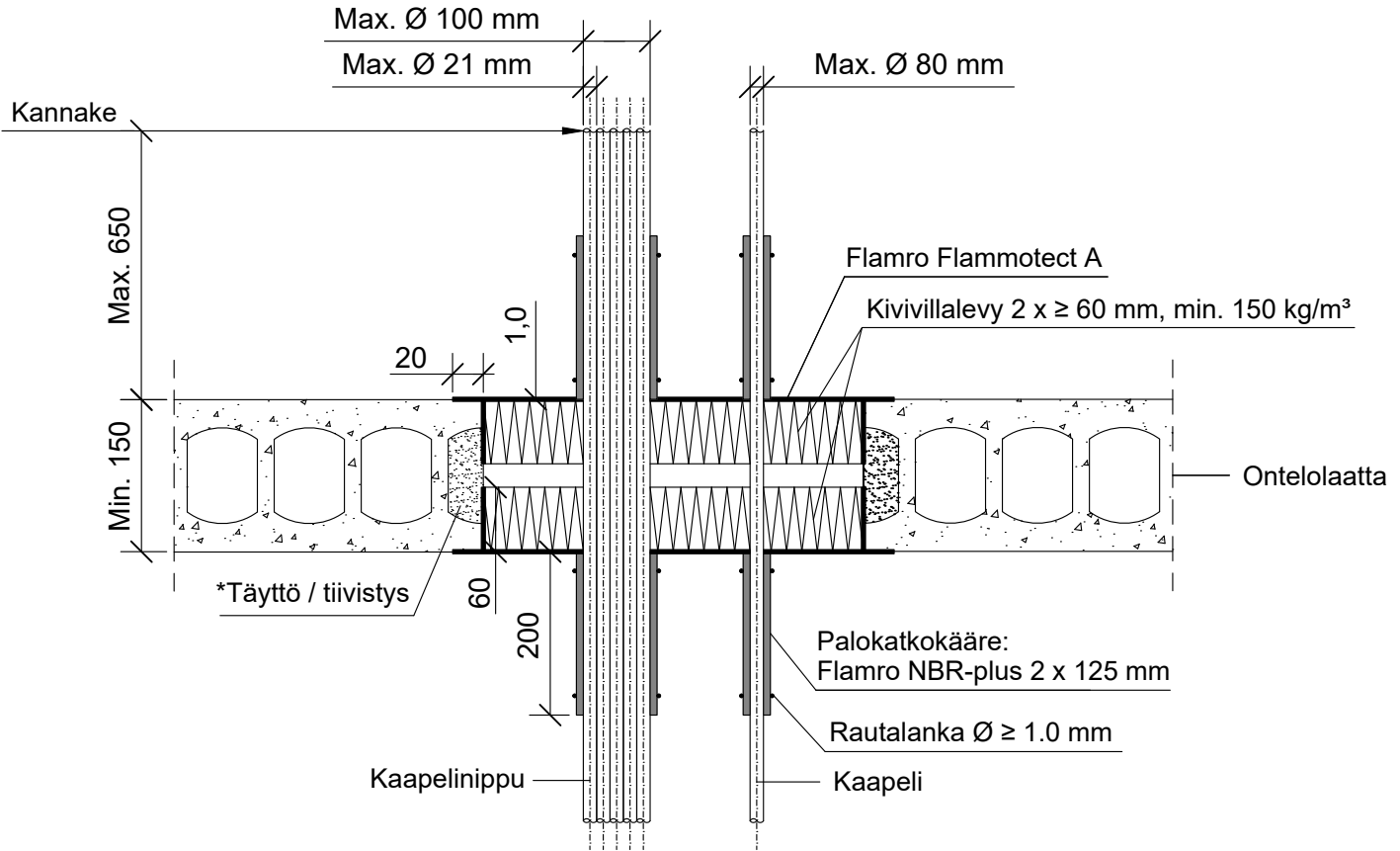
DET

FLA2-SL5

KOHDE

SISÄLTÖ
KAAPELILÄPIVIEN TI ONTELOLAATTA VÄLIPOHJASSA

MUUT HUOMIOT:



*Erillinen onteloiden tiivistys / täyttö palamattomalla materiaalilla ennen asennusta tarvittaessa.

**Pituus molemmin puolin välipohjarakennetta villalevyn pinnasta.

| Kaapelit, kaapeliniput | Palokatkokääre: Flamro NBR-plus | | | | |
|------------------------------------|------------------------------------|------------|--------------|----------------|------------|
| | Pituus | Kierrokset | Sisäpuolella | **Ulkopuolella | Paloluokka |
| Max. koko | 2 x 125 mm, limitys 25 mm | 2 + 45 mm | 0 mm | 200 mm | EI120 |
| Ø 21 mm | | | | | |
| Ø 50 mm | | | | | |
| Ø 80 mm | | | | | |
| Nippu Ø 100 mm, kaapeli Ø 21 mm | | | | | |

| | |
|----------------------------|--|
| Hyväksyntä / Asiakirja | ETAG 026-2, EN 13501-2, ETA 22/0052, ETA 21/0461 |
| Max. aukon koko | 1400 x 2000 mm / 910 x 8700 mm |
| Palokatkopinnoite / -kitti | Flamro Flammotect A, kivivillalevyn pinnassa paksuus ≥ 1,0 mm. |
| Palokatkokääre | Flamro NBR-plus 2 x 125 mm, molemmin puolin välipohjarakennetta. Rautalankakiinnitys. |
| Kivivillalevy | Kivivillalevy ≥ 60 mm, tiheys min. 150 kg/m³. Asennetaan Flammotect A:lla molemmin puolin välipohjarakennetta. Tyhjien välien täyttö sullontavillalla. |
| Kaapelihylly | Kanssa tai ilman. |
| Kannake | Max. 650 mm yläpuolella välipohjarakennetta. |
| Tekniikan täyttöaste | Max. 60% aukon pinta-alasta |