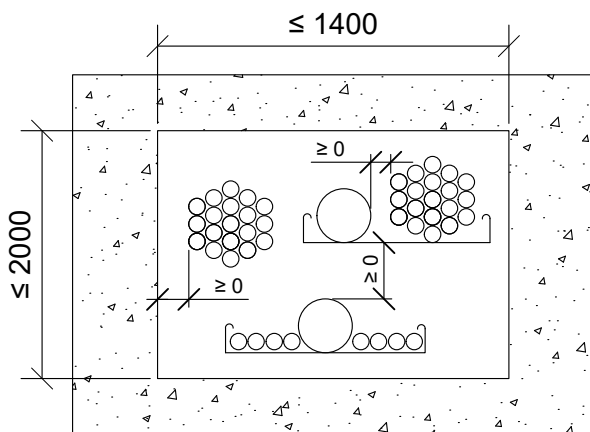
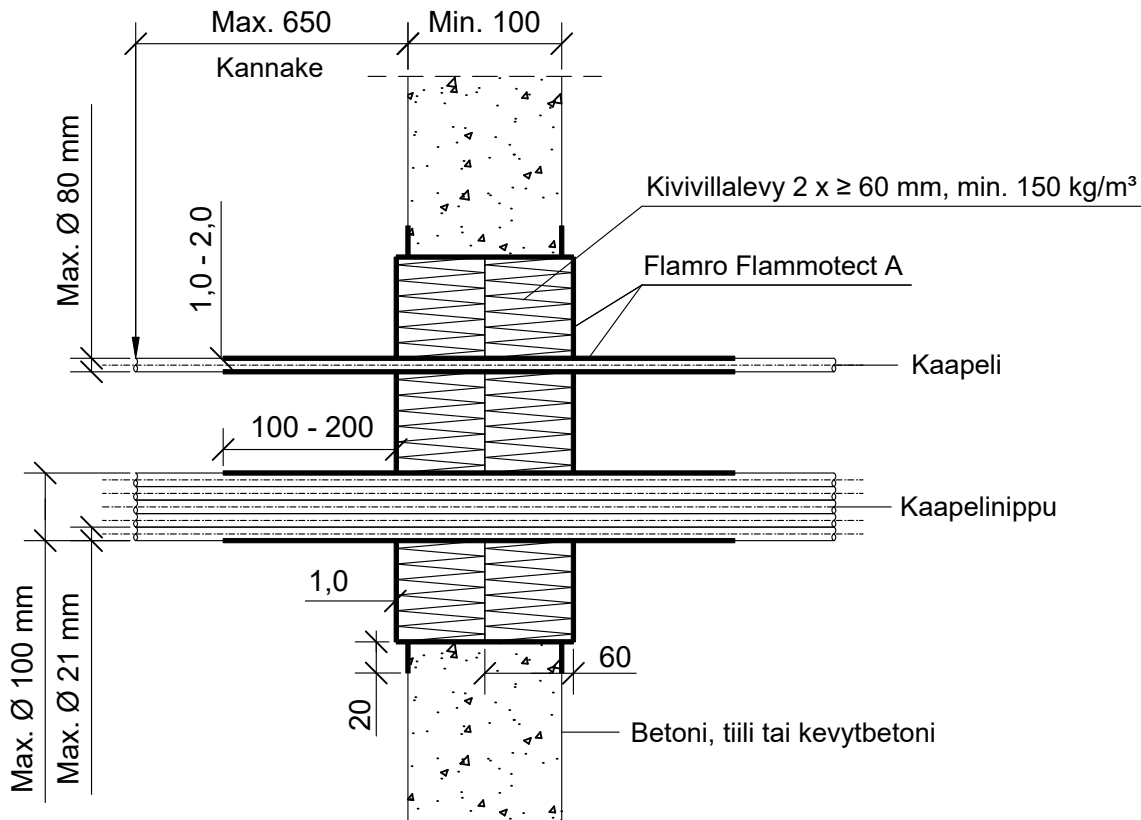


KOHDE

SISÄLTÖ
KAAPELILÄPIVIENTI BETONISEINÄSSÄ

MUUT HUOMIOT:



*Pituus molemmin puolin seinärakennetta villalevyn pinnasta, pinnoitteen syvyys villan sisäpuolelle min. 60 mm.

Kaapelit, kaapeliniput.	Palokatko-pinnoite: Flamro Flammotect A		
	Paksuus	*Pituus	Paloluokka
Max. koko	1,0 mm	100 mm	EI120
Ø 21 mm			EI90
Ø 50 mm	2,0 mm	200 mm	EI120
Ø 80 mm	1,0 mm	100 mm	EI90
	2,0 mm	200 mm	EI120
Nippu Ø 100 mm, kaapeli Ø 21 mm	1,0 mm	100 mm	EI120

Hyväksyntä / Asiakirja	ETAG 026-2, EN 13501-2, ETA 22/0052
Max. aukon koko	1400 x 2000 mm
Palokatko-pinnoite / -kitti	Flamro Flammotect A, kivivillalevyn pinnassa paksuus ≥ 1,0 mm. Kaapelin pinnoituksen paksuus 1,0 - 2,0 mm, pinnoitus molemmin puolin seinärakennetta.
Kivivillalevy	Kivivillalevy ≥ 60 mm, tiheys min. 150 kg/m³. Asennetaan Flammotect A:lla molemmin puolin seinärakennetta. Tyhjien välien täyttö sullontavillalla.
Kaapelihylly	Kanssa tai ilman.
Kannake	Max. 650 mm molemmin puolin seinärakennetta.
Tekniikan täyttöaste	Max. 60% aukon pinta-alasta