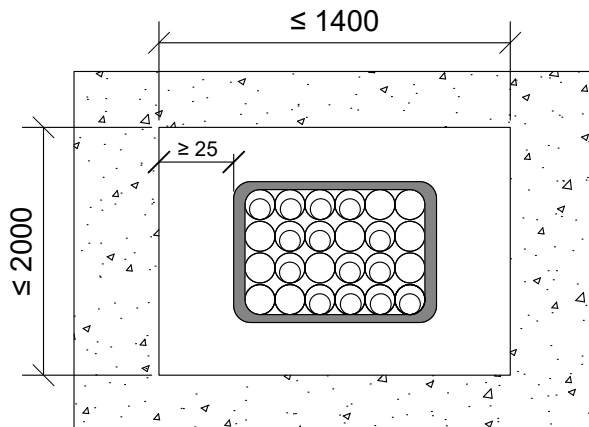
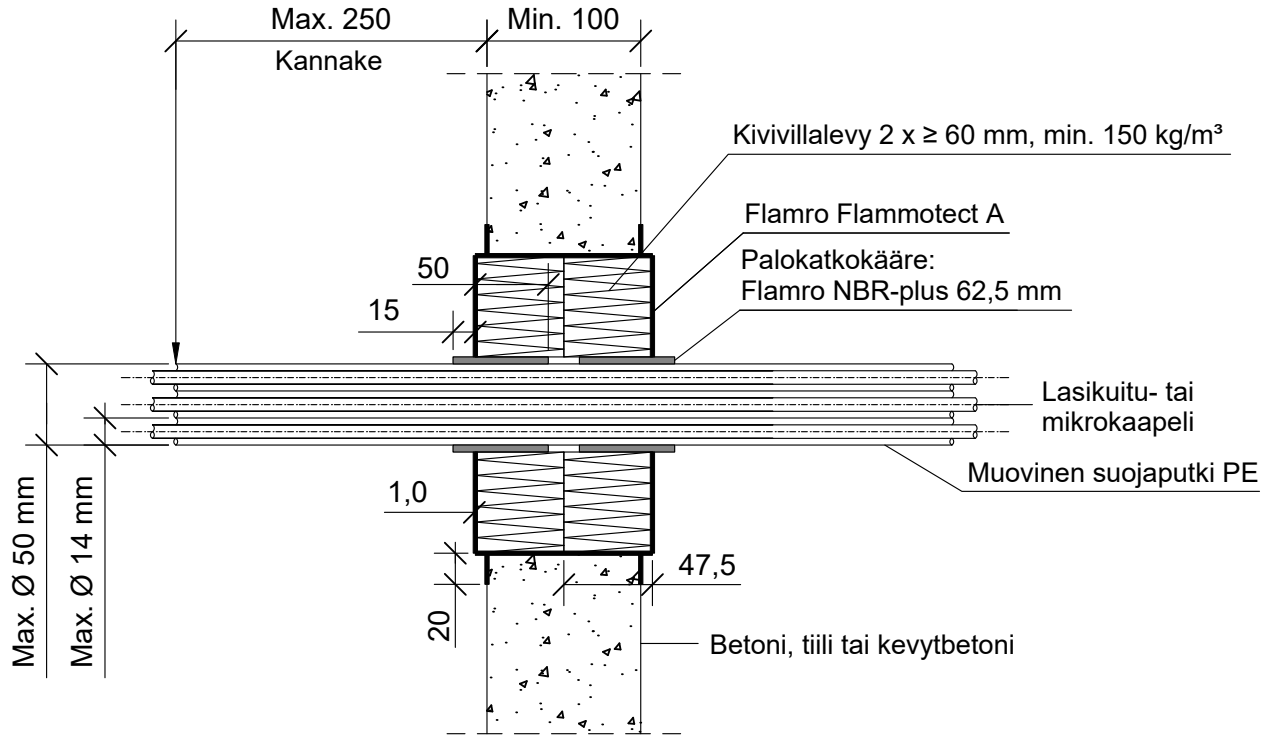


KOHDE

SISÄLTÖ
KAAPELILÄPIVIENTI BETONISEINÄSSÄ
MUOVISET SUOJAPUTKET NIPUSSA, PE-HD "SPEED PIPES"

MUUT HUOMIOT:



*Pituus molemmin puolin seinärakennetta villalevyn pinnasta.

Muoviset suojaputket PE "speed lines"	Palokatkokääre: Flamro NBR-plus 62,5 mm			
	Kierrokset	Pituus	Sisäpuolella	*Ulkopuolella
Max. koko				
Nippu Ø 50 mm, putki Ø 14mm	1	62,5 mm	47,5 mm	15 mm

Hyväksyntä / Asiakirja	ETAG 026-2, EN 13501-2, ETA 22/0052, ETA 21/0461
Max. aukon koko	1400 x 2000 mm
Palokatkonoinne / -kitti	Flamro Flammotect A, kivivillalevyn pinnassa paksuus $\geq 1,0$ mm.
Palokatkokääre	Flamro NBR-plus 62,5 mm, molemmin puolin seinärakennetta. Rautalankakiinnitys.
Kivivillalevy	Kivivillalevy ≥ 60 mm, tiheys min. 150 kg/m ³ . Asennetaan Flammotect A:lla molemmin puolin seinärakennetta. Tyhjien välien täyttö sullontavillalla.
Kannake	Max. 250 mm molemmin puolin seinärakennetta.
Tekniikan täyttöaste	Max. 60% aukon pinta-alasta