



PK-TUOTE OY

PK-TUOTE OY
TARRANTIE 12
08500 LOHJA
PUH. +358 40 4143518
www.pktuote.fi

SUUNN. TYÖN NRO

OSASTOVARAKENNE

DET

EI240

FLA4-PS1

PVM.

04.09.2024

PIIRTÄJÄ

MKY

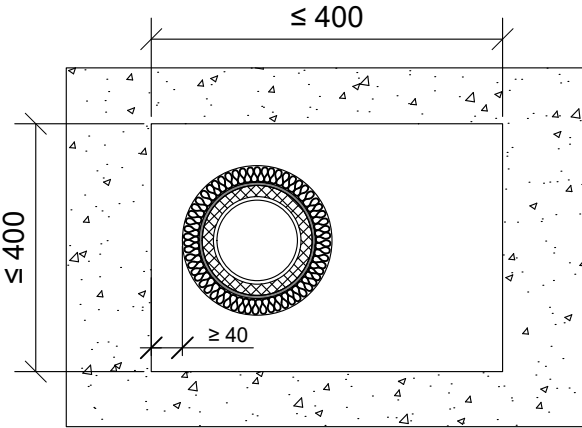
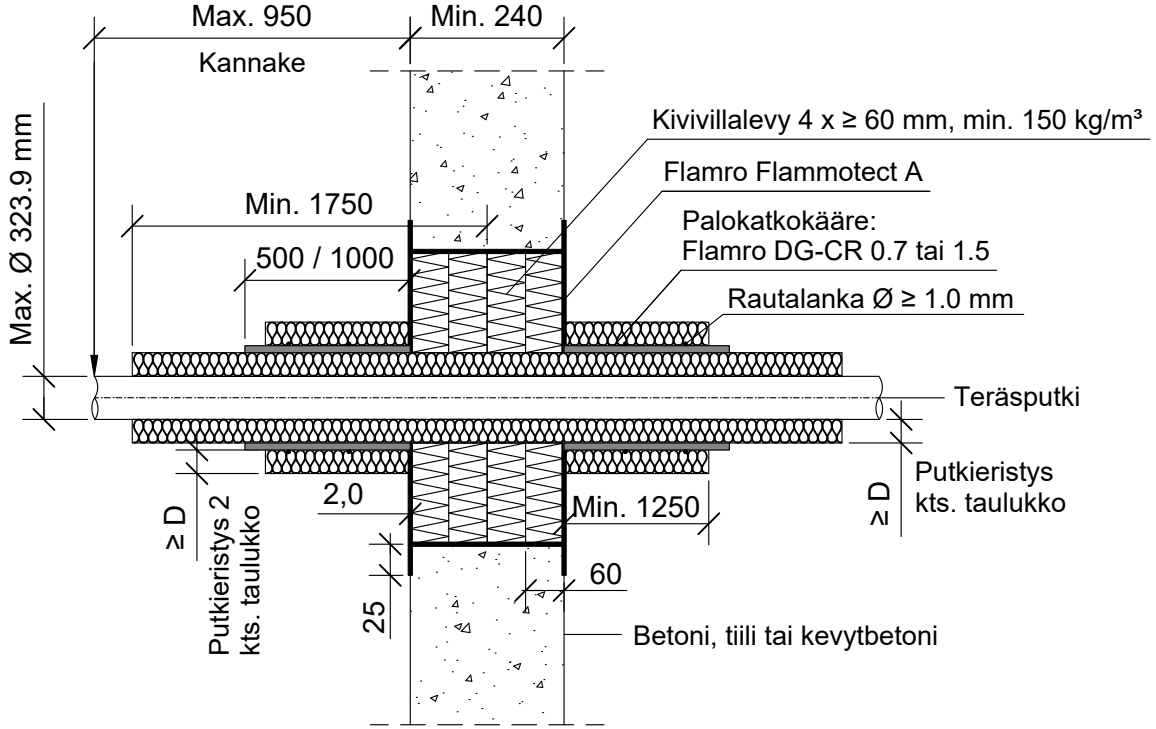
PALOKATKON PALOLUOKKA

EI240

KOHDE

SISÄLTÖ
PUTKILÄPIVIENTI BETONISEINÄSSÄ
TERÄS, RUOSTUMATON TERÄS TAI VALURAUTAPUTKI

MUUT HUOMIOT:



*Pituus molemmin puolin seinärakennetta villalevyn pinnasta.

Teräs, ruostumaton teräs tai valurautaputki	Palokatkokääre: Flamro DG-CR 0.7 / 1.5			Putkieristys 2: Kivivilla ≥ 80 kg/m ³		Putkieristys 2: Kivivilla ≥ 35 kg/m ³		Paloluokka
	Pituus	Sisäpuolella	*Ulkopuolella	*Pituus	Paksuus (D)	*Pituus	Paksuus (D)	
Max. koko	500 mm	0 mm	500 mm	≥ 750 mm	≥ 50 mm	≥ 500 mm	≥ 30 mm	EI240
Ø 42,4 mm				≥ 1000 mm	≥ 60 mm		≥ 50 mm	
Ø 88,9 mm				≥ 1250 mm	≥ 70 mm		≥ 750 mm	
Ø 168,3 mm	1000 mm	1000 mm	≥ 1500 mm	≥ 80 mm	≥ 1000 mm	≥ 50 mm		
Ø 219,1 mm			≥ 1750 mm	≥ 90 mm	≥ 1250 mm			
Ø 323,9 mm								

Hyväksyntä / Asiakirja	ETAG 026-2, EN 13501-2, ETA 22/0052 ETA 16/0268
Max. aukon koko	400 x 400 mm
Palokatkopinnoite / -kitti	Flamro Flammotect A, kivivillalevyn pinnassa paksuus ≥ 2,0 mm.
Palokatkokääre	Flamro DG-CR 0.7 tai 1.5, molemmin puolin seinärakennetta. Rautalankakiinnitys.
Kivivillalevy	Kivivillalevy ≥ 60 mm, tiheys min. 150 kg/m ³ . Asennetaan Flammotect A:lla 4 villalevyä sisäpuolelle seinärakennetta. Tyhjien välien täyttö sullontavillalla.
Kannake	Max. 950 mm molemmin puolin seinärakennetta.
Tekniikan täyttöaste	Max. 60% aukon pinta-alasta