

**PK-TUOTE OY**

TARRANTIE 12  
08500 LOHJA  
PUH. +358 40 4143518  
www.pktuote.fi

SUUNN. TYÖN NRO

OSASTOIVARAKENNE

DET

E1120

PVM.

PIIRTÄJÄ

PALOKATKON PALOLUOKKA

**AWM-KS-SS1**

25.11.2024

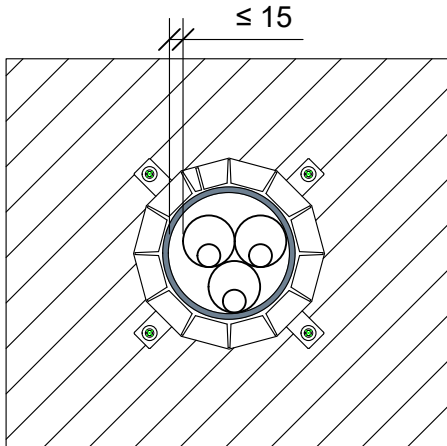
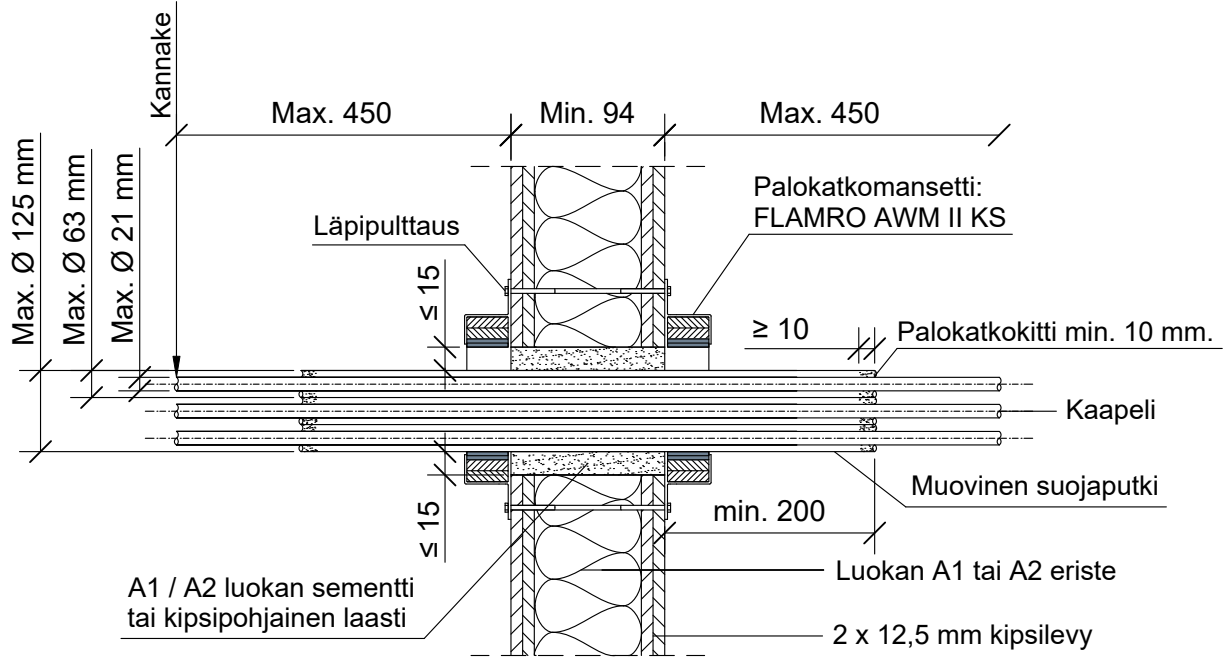
MKY

E1120

KOHDE

SISÄLTÖ  
KAAPELILÄPIVIENI KIPSILEVYSEINÄSSÄ  
MUOVISET SUOJAPUTKET

MUUT HUOMIOT:



Hyväksyntä / Asiakirja	ETA 11/0372
Max. aukon koko	Suojaputkinipun halkaisija + max. 30 mm.
Aukon täyttö / tiivistys	A1 / A2 luokan sementti tai kipsipohjainen laasti.
Palokatkomansetti	FLAMRO AWM II KS molemmin puolin seinärakennetta. Mansetin ja suojaputken välinen etäisyys max 15 mm.
Palokatkokitti	Suojaputkien päiden savukaasutiivistys, Palokatkokitti min. 10 mm syvyydeltä.
Kannake	Max. 450 mm molemmin puolin seinärakennetta.
Max. suojaputki koko	PVC-U, PE, PP Max. Ø 63 mm, min. Ø 16 mm, nippu Max. Ø 125 mm. Suojaputken pituus min. 200 mm molemmin puolin seinärakennetta.
Max. kaapeli koko	Max. Ø 21 mm, kanssa tai ilman.