

PK-TUOTE OY
TARRANTIE 12
08500 LOHJA
PUH. +358 40 4143518
www.pktuote.fi

SUUNN. TYÖN NRO

OSASTOIVARAKENNE

DET

EI60

PVM.

PIIRTÄJÄ

PALOKATKON PALOLUOKKA

AWM-PS1

17.09.2024

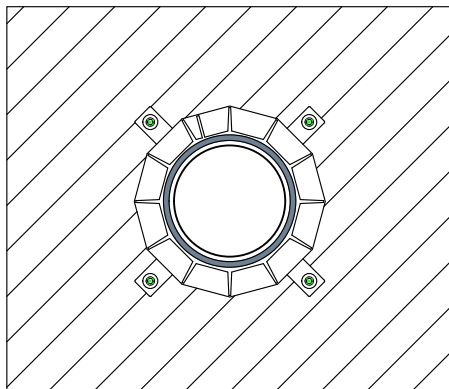
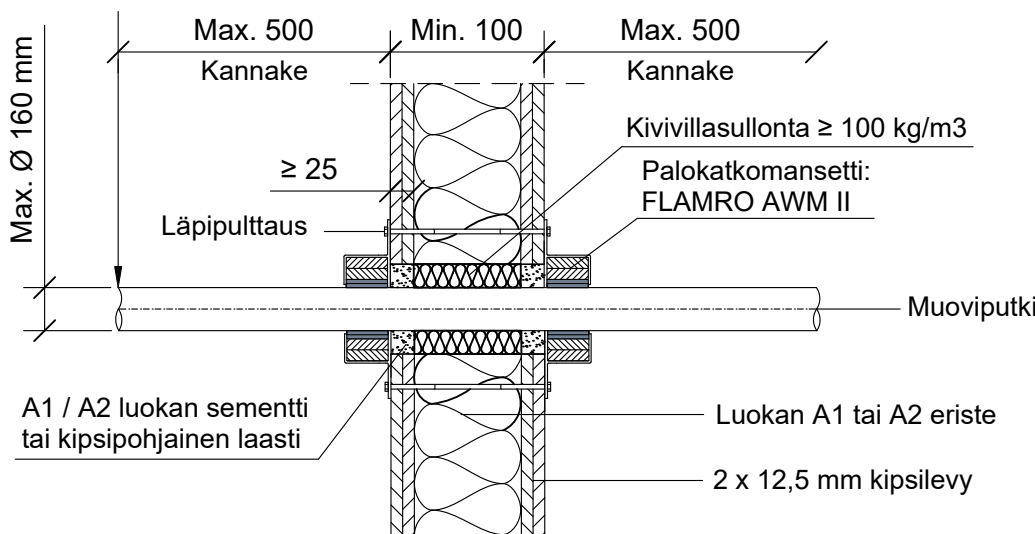
MKY

EI60 EI90 EI120

KOHDE

SISÄLTÖ
PUTKILÄPIVIENTI KIPSILEVYSEINÄSSÄ
MUOVIPUTKI PVC-U, PE-HD, PP-H

MUUT HUOMIOT:



Putkityyppi	Max. koko	Seinämän paksuus	Pe-vahtoeriste	Paloluokka
Muoviputki PVC	Ø 32 - 50 mm	1.8 - 5.6 mm	-	EI120
	Ø 32 - 160 mm	2.7 - 4.6 mm	paksuus 5,0 mm	EI120
	Ø 50 - 160 mm	1.8 - 12.3 mm	-	EI90
	Ø 90 - 160 mm	1.8 - 3.2 mm	paksuus 5,0 mm	EI60
	Ø 110 mm	10.0 mm	-	EI120
Muoviputki PE-HD	Ø 32 - 110 mm	1.8 - 10.0 mm	-	EI120
	Ø 50 mm	1.8 - 4.6 mm	-	EI120
	Ø 50 - 160 mm	1.9 - 14.6 mm	-	EI90
	Ø 110 mm	2.7 mm	-	EI120
	Ø 125 - 160 mm	4.0 - 14.6 mm	-	EI120
Muoviputki PP-H	Ø 32 - 110 mm	1.8 - 10.0 mm	-	EI120
	Ø 50 mm	1.8 - 4.6 mm	-	EI120
	Ø 50 - 160 mm	1.9 - 14.6 mm	-	EI90
	Ø 110 mm	2.7 mm	-	EI120
	Ø 125 - 160 mm	4.0 - 14.6 mm	-	EI120

Hyväksyntä / Asiakirja

ETA 17/0753

Max. aukon koko

Putken halkaisija + max. 40 mm. Putken aukon välinen rako max. 20 mm.

Aukon täyttö / tiivistys

A1 / A2 luokan sementti tai kipsipohjainen laasti, molemmin puolin rakennetta min. 25 mm.

Taustan täyttö

Kivivillasullonta min. 100 kg/m3.

Palokatkomansetti

FLAMRO AWM II

Kannake

Max. 500 mm molemmin puolin seinärakennetta.