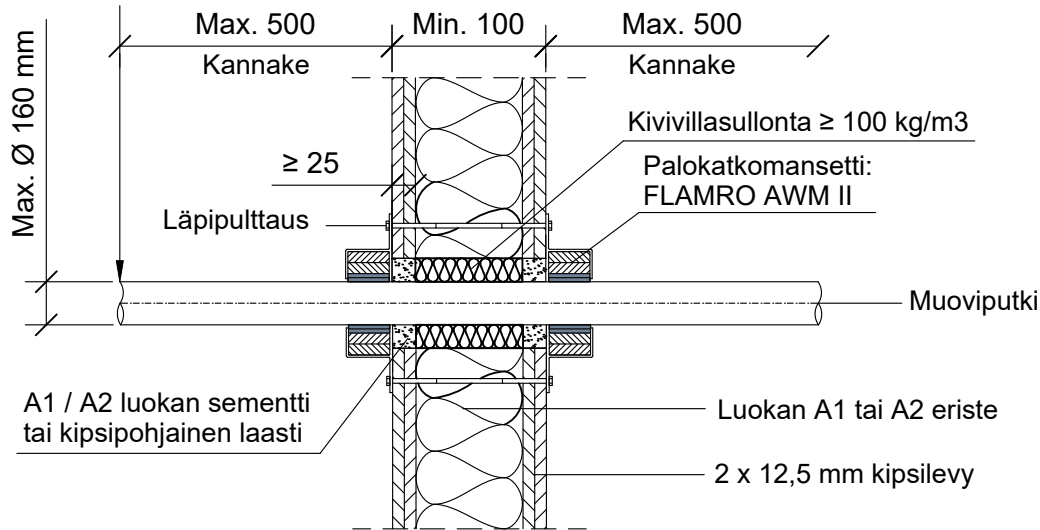


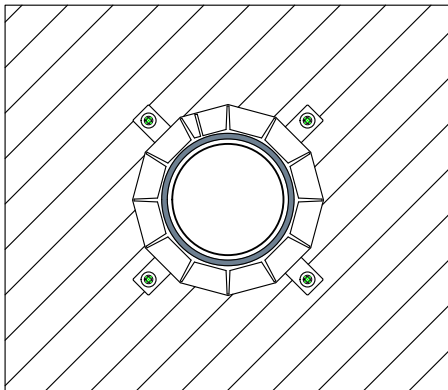
KOHDE

SISÄLTÖ  
PUTKILÄPIVIENTI KIPSILEVYSEINÄSSÄ  
MUOVIPUTKI

MUUT HUOMIOT:



Putkityyppi	Max. koko	Seinämän paksuus	Pe-vahtoeriste	Paloluokka
POLO-KAL 3S	Ø 75 mm	1.8 - 5.6 mm	-	EI60
	Ø 110 mm	4.8 mm	paksuus 4,0 mm	
	Ø 125 mm	5.3 mm	-	EI90
	Ø 160 mm	7.5 mm	paksuus 4,0 mm	EI60
POLO-KAL NG	Ø 40 - 110 mm	1.8 - 3.4 mm	paksuus 5,0 mm	EI120
POLO-KAL XS	Ø 40 - 110 mm	1.8 - 3.4 mm	paksuus 5,0 mm	
Geberit Silent PP	Ø 32 - 160 mm	2.0 - 5.2 mm	paksuus 5,0 mm	
Geberit Silent Pro	Ø 50 - 160 mm	3.0 - 6.0 mm	paksuus 5,0 mm	
Geberit Silent db20	Ø 56 - 110 mm	3.2 - 6.0 mm	paksuus 5,0 mm	EI90
	Ø 56 - 160 mm	3.2 - 7.0 mm	paksuus 5,0 mm	
GF Silenta Premium	Ø 58 - 160 mm	4.0 - 5.3 mm	paksuus 4,0 mm	EI120
Blue Power	Ø 50 mm	1.8 mm	paksuus 4,0 mm	
Wavin SiTech+	Ø 32 - 160 mm	1.8 - 5.0 mm	paksuus 5,0 mm	
Rehau Raupiano Light	Ø 40 - 160 mm	1.8 - 3.9 mm	paksuus 5,0 mm	
Conel Drain				
Rehau Raupiano Plus	Ø 50 - 160 mm	1.8 - 3.9 mm	paksuus 5,0 mm	
Pipelife Master 3 Plus	Ø 40 - 160 mm	1.8 - 4.4 mm	paksuus 5,0 mm	
KE KELIX Phonex AS	Ø 58 - 160 mm	4.0 - 5.3 mm	paksuus 5,0 mm	
Wavin AS	Ø 58 - 160 mm	4.0 - 5.3 mm	paksuus 5,0 mm	
Valsir Triplus	Ø 32 - 160 mm	1.8 - 4.9 mm	paksuus 5,0 mm	



Hyväksyntä / Asiakirja	ETA 17/0753
Max. aukon koko	Putken halkaisija + max. 40 mm. Putken aukon välinen rako max. 20 mm.
Aukon täyttö / tiivistys	A1 / A2 luokan sementti tai kipsipohjainen laasti, molemmin puolin rakennetta min. 25 mm.
Taustan täyttö	Kivivillasullonta min. 100 kg/m3.
Palokatkomansetti	FLAMRO AWM II
Kannake	Max. 500 mm molemmin puolin seinärakennetta.