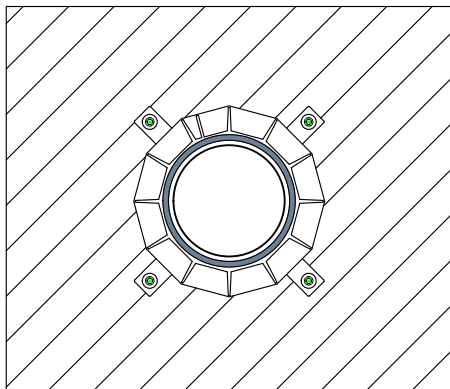
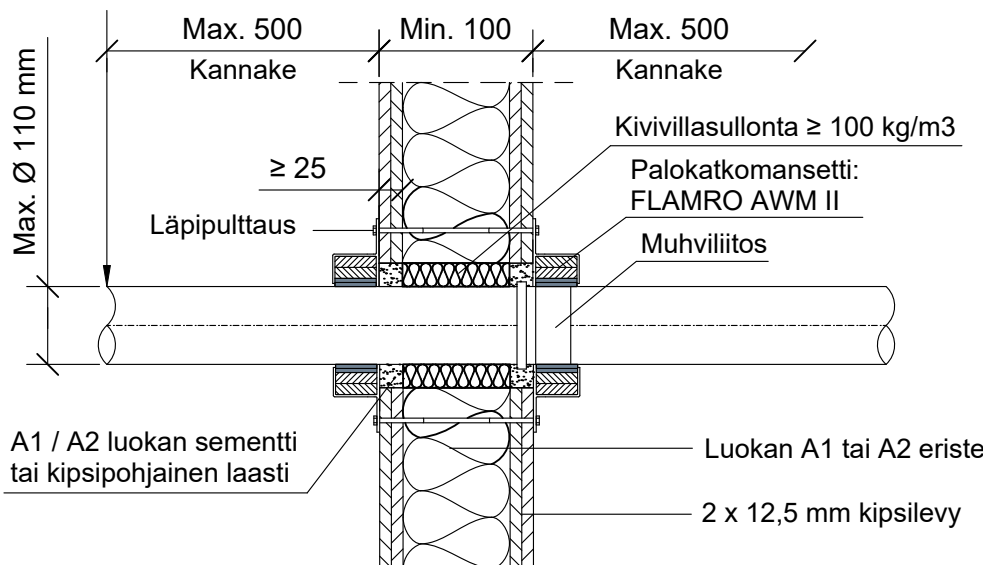


KOHDE

SISÄLTÖ
PUTKILÄPIVIENTI KIPSILEVYSEINÄSSÄ
MUOVIPUTKI
MUHVILIITOS

MUUT HUOMIOT:



Putkityyppi	Max. koko	Seinämän paksuus	Pe-vahtoeriste	Paloluokka	
POLO-KAL 3S	Ø 110 mm	4.8 mm	paksuus 4,0 mm	EI60	
POLO-KAL NG	Ø 50 - 110 mm	2.0 - 3.4 mm		paksuus 5,0 mm	EI120
POLO-KAL XS		2.0 - 3.4 mm			
Geberit Silent PP	2.0 - 3.6 mm				
Geberit Silent Pro	2.0 - 4.1 mm				
Geberit Silent db20	Ø 56 - 110 mm	3.2 - 6.0 mm	paksuus 4,0 mm	EI90	
GF Silenta Premium	Ø 58 - 110 mm	4.0 - 5.3 mm			
Blue Power	Ø 50 - 90 mm	1.8 - 3.4 mm	paksuus 4,0 mm	EI90	
	Ø 110 mm	3.4 mm			
Wavin SiTech+	Ø 32 - 75 mm	1.8 - 2.6 mm		EI120	

Hyväksyntä / Asiakirja	ETA 17/0753
Max. aukon koko	Putken halkaisija + max. 40 mm. Putken aukon välinen rako max. 20 mm.
Aukon täyttö / tiivistys	A1 / A2 luokan sementti tai kipsipohjainen laasti, molemmin puolin rakennetta min. 25 mm.
Taustan täyttö	Kivivillasullonta min. 100 kg/m3.
Palokatkomansetti	FLAMRO AWM II
Kannake	Max. 500 mm molemmin puolin seinärakennetta.