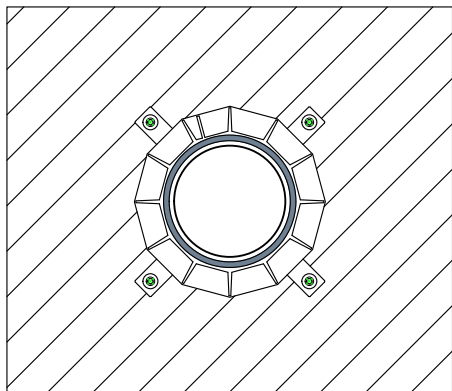
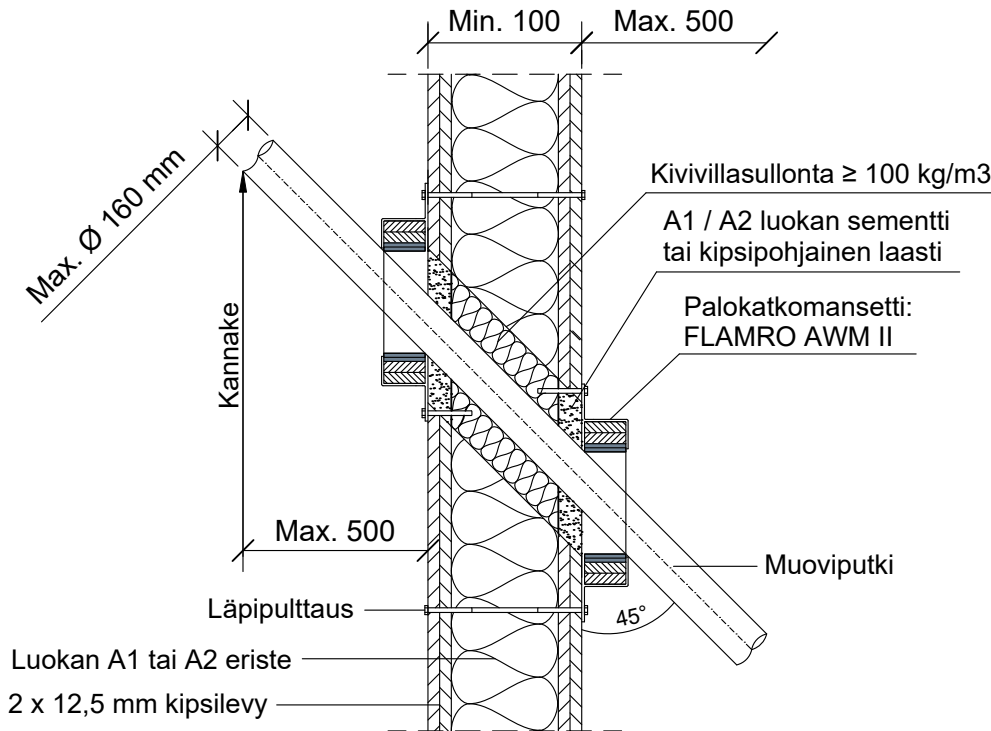


KOHDE

SISÄLTÖ
PUTKILÄPIVIENTI KIPSILEVYSEINÄSSÄ
MUOVIPUTKI KULMA-ASENNUS

MUUT HUOMIOT:



Putkityyppi	Max. koko	Seinämän paksuus	Pe-vahtoeriste	Paloluokka
Muoviputki PVC	Ø 110 mm	1.8 - 5.6 mm	-	EI120
Muoviputki PE-HD	Ø 50 mm	4.6 mm	-	
	Ø 110 mm	2.7 mm	-	
Geberit Silent PP	Ø 50 - 90 mm	2.0 - 3.1 mm	paksuus 4,0 mm	EI90
	Ø 110 mm	3.6 mm	paksuus 4,0 mm	EI120
GF Silenta Premium	Ø 58 mm	4.0 mm	paksuus 4,0 mm	
	Ø 78 - 110 mm	4.6 - 5.3 mm	paksuus 4,0 mm	

Hyväksyntä / Asiakirja	ETA 17/0753
Max. aukon koko	Putken halkaisija + max. 40 mm. Putken aukon välinen rako max. 20 mm.
Aukon täyttö / tiivistys	A1 / A2 luokan sementti tai kipsipohjainen laasti, molemmin puolin rakennetta min. 25 mm.
Taustan täyttö	Kivivillasullonta min. 100 kg/m3.
Palokatkomansetti	FLAMRO AWM II
Kannake	Max. 500 mm molemmin puolin seinärakennetta.