

PK-TUOTE OY
TARRANTIE 12
08500 LOHJA
PUH. +358 40 4143518
www.pktuote.fi

SUUNN. TYÖN NRO

OSASTOIVARAKENNE

DET

PVM.
17.09.2024

PIIRTÄJÄ
MKY

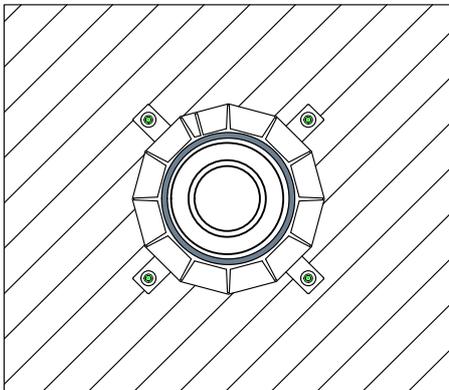
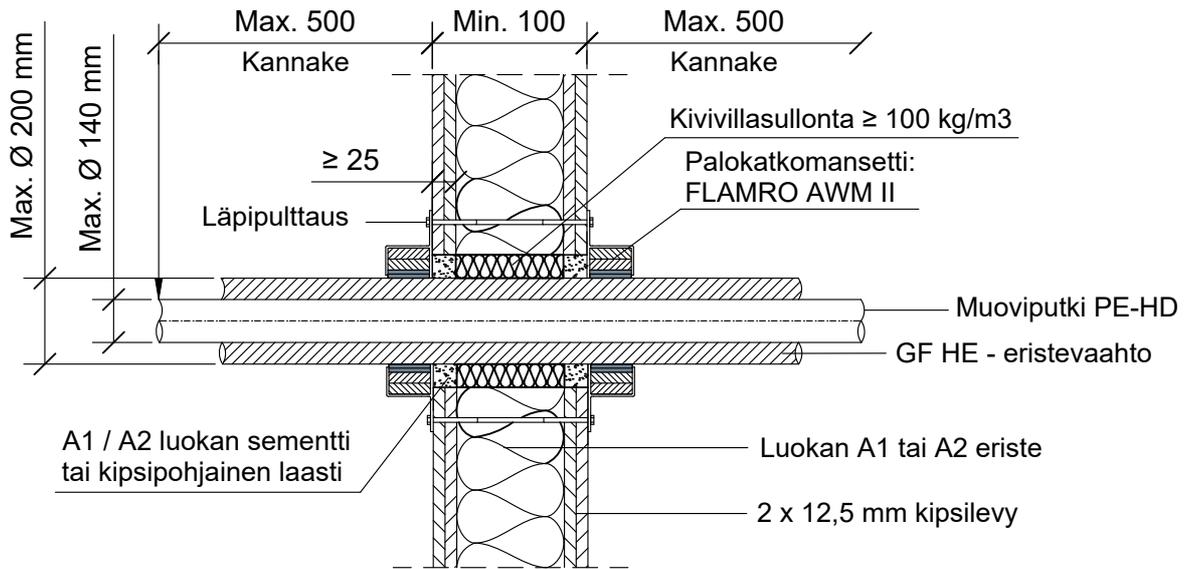
PALOKATKON PALOLUOKKA
EI120

AWM-PS5

KOHDE

SISÄLTÖ
PUTKILÄPIVIENTI KIPSILEVYSEINÄSSÄ
ESIERISTETTY MUOVIPUTKI GF COOLFIT

MUUT HUOMIOT:



Putkityyppi	Max. koko	Paloluokka
GF CoolFit 2.0 / 2.0F	Ø 32 / 75 - 140 / 200 mm	EI120
GF CoolFit 4.0F	Ø 63 / 110 mm	
GF CoolFit 4.0	Ø 110 / 180 mm	

Hyväksyntä / Asiakirja	ETA 17/0753
Max. aukon koko	Putken halkaisija + max. 40 mm. Putken aukon välinen rako max. 20 mm.
Aukon täyttö / tiivistys	A1 / A2 luokan sementti tai kipsipohjainen laasti, molemmin puolin rakennetta min. 25 mm.
Taustan täyttö	Kivivillasullonta min. 100 kg/m3.
Palokatkomansetti	FLAMRO AWM II
Kannake	Max. 500 mm molemmin puolin seinärakennetta.