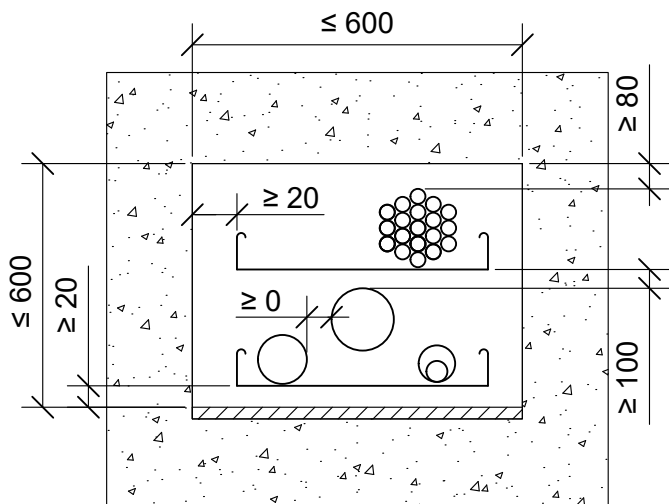
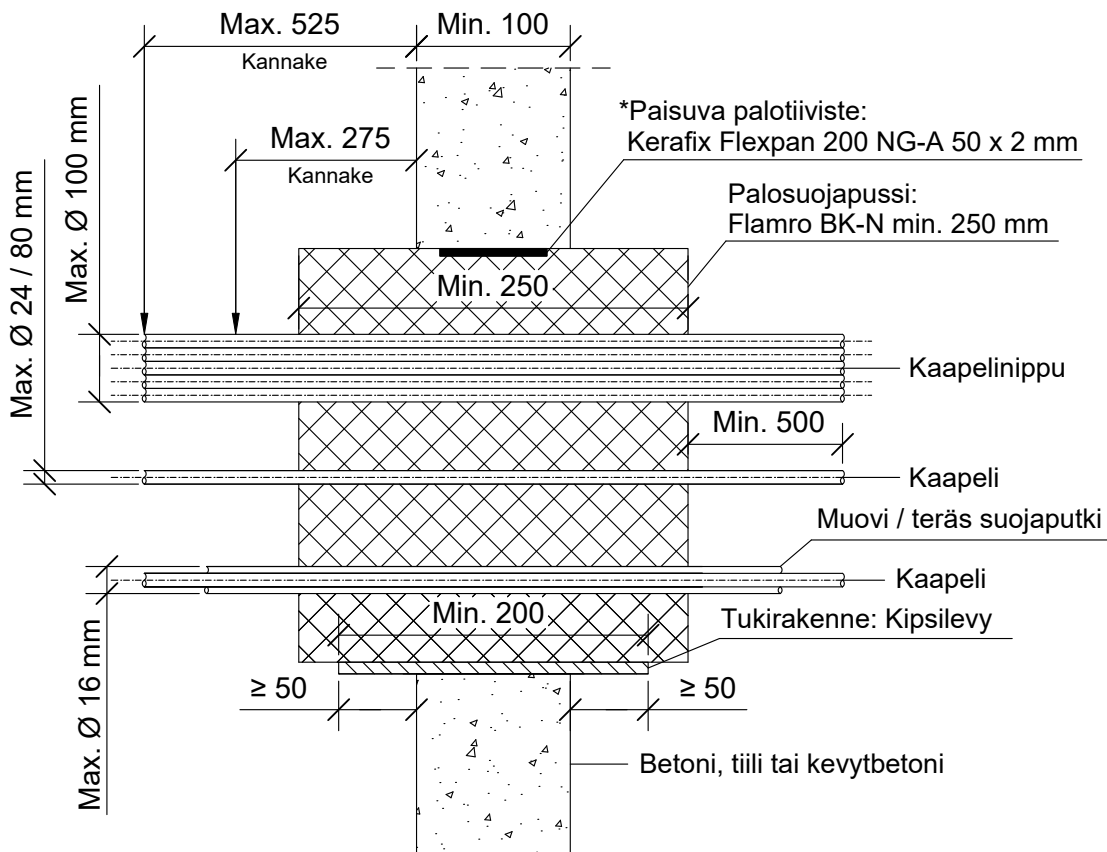


KOHDE

SISÄLTÖ

KAAPELILÄPIVIENTI BETONISEINÄSSÄ
KAAPELIT, KAAPELINIPPU, SUOJAPUTKI

MUUT HUOMIOT:



*Kerafit Flexpan sisältyy palopussitoimitukseen.

Tekniikka:	Max. koko:	Paloluokka:
Kaapeliniippu	Max. Ø 100 mm	EI120
Kaapeli	Max. Ø 21 mm	EI120
Kaapeli	Max. Ø 50 mm	EI120
Kaapeli	Max. Ø 80 mm	EI90
Eristämätön kaapeli	Max. Ø 24 mm	EI120
Muovinen tai teräksinen suojarahssi	Max. Ø 16 mm	EI120

Hyväksyntä / Asiakirja	ETA 17/0904
Max. aukon koko	600 x 600 mm
Palosuojarahssi	Flamro BK-N paksuus min. 250 mm.
Paisuva palotiiviste	Kerafix Flexpan 200 NG-A 50 x 2 mm, liimattuna sivuilta ja yläpuolelta.
Kaapelihylly	Kanssa tai ilman.
Kannake	Ensimmäinen Max. 275 mm ja toinen max. 525 mm, molemmin puolin seinärakennetta.
Tukirakenne	Tukirakenne kipsilevyllä alapuolelle aukkoa, min. 50 mm molemmin puolin seinärakennetta. Yli 200 mm paksuudelta olevat seinärakenteet ilman tukirakennetta.