

KOHDE

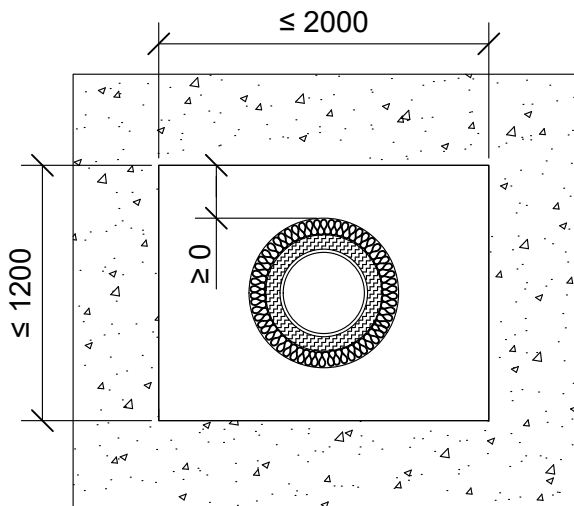
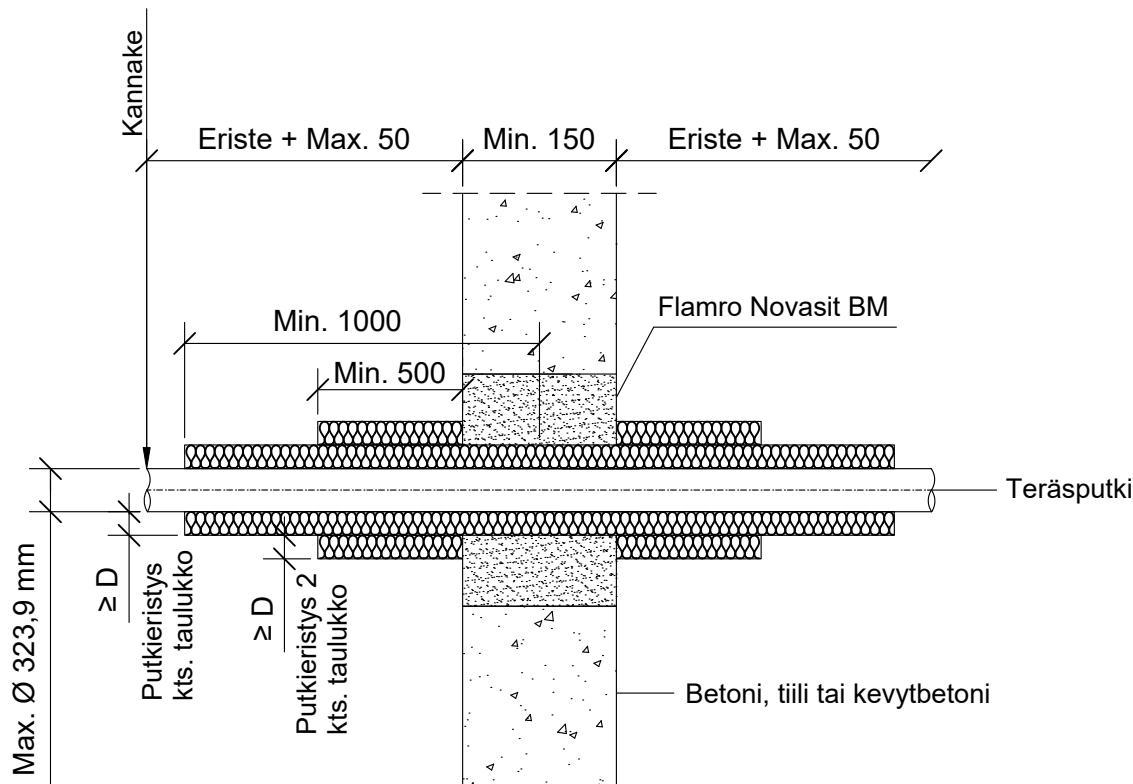
SISÄLTÖ

PUTKILÄPIVIENI BETONISEINÄSSÄ

TERÄS, RUOSTUMATON TERÄS, VALURAUTA TAI KUPARIPUTKI

MUUT HUOMIOT:

Putki voi kulkea 45° tai 90° kulmassa.



*Pituus molemmin puolin seinärakenteen keskeltä.

**Pituus molemmin puolin seinärakenteen pinnasta.

| Teräs, ruostumaton teräs tai valurautaputki | Putkieristys: Kivillä $\geq 150 \text{ kg/m}^3$ | | Putkieristys 2: Kivillä $\geq 35 \text{ kg/m}^3$ | |
|------------------------------------------------|----------------------------------------------------|----------------------|-----------------------------------------------------|----------------------|
| | Max. putki koko | *Pituus | Paksuus (D) | **Pituus |
| Ø 323,9 mm | ≥ 1000 | $\geq 40 \text{ mm}$ | ≥ 500 | $\geq 30 \text{ mm}$ |

| Teräs, ruostumaton teräs tai valurautaputki | Putkieristys: Kivillä $\geq 35 \text{ kg/m}^3$ | | Putkieristys 2: Kivillä $\geq 35 \text{ kg/m}^3$ | |
|------------------------------------------------|---------------------------------------------------|----------------------|-----------------------------------------------------|----------------------|
| | Max. putki koko | *Pituus | Paksuus (D) | **Pituus |
| Ø 323,9 mm | ≥ 1000 | $\geq 40 \text{ mm}$ | ≥ 500 | $\geq 30 \text{ mm}$ |

| Kupariputki | Putkieristys: Kivillä $\geq 35 \text{ kg/m}^3$ | | Putkieristys 2: Kivillä $\geq 35 \text{ kg/m}^3$ | |
|-------------|---------------------------------------------------|----------------------|-----------------------------------------------------|----------------------|
| | Max. putki koko | *Pituus | Paksuus (D) | **Pituus |
| Ø 108 mm | ≥ 1000 | $\geq 30 \text{ mm}$ | ≥ 500 | $\geq 30 \text{ mm}$ |

| | |
|------------------------|---------------------------------------------------------------------------------------------------------------------------------------|
| Hyväksyntä / Asiakirja | ETA-22/0051 |
| Max. aukon koko | 1200 x 2000 mm |
| Palokatkomassa | Flamro Novasit BM, paksuus min. 150 mm |
| Putkieristys | Kivillä $\geq 35 \text{ kg/m}^3$, sulamispiste $\geq 1000 \text{ }^\circ\text{C}$. Rautalankakiinnitys. |
| Putkieristys 2 | Kivillä $\geq 35 \text{ kg/m}^3$ / $\geq 150 \text{ kg/m}^3$, sulamispiste $\geq 1000 \text{ }^\circ\text{C}$. Rautalankakiinnitys. |
| Kannake | Eristeen pituus + max. 50 mm molemmin puolin seinärakennetta. |
| Tekniikan täyttöaste | Max. 60% aukon pinta-alasta |
| CT-varaus | Mahdollistaa kaikki varauskoot, asennus CT-varauksen asennusohjeen mukaisesti. |