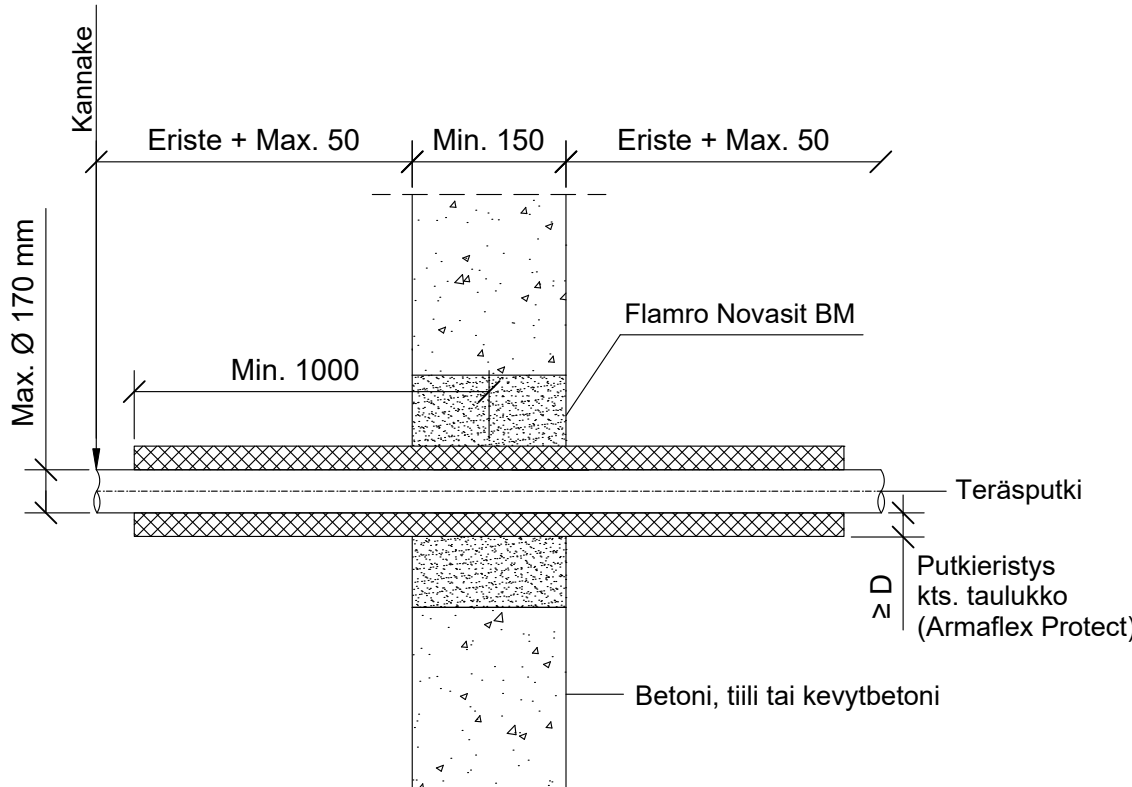


KOHDE

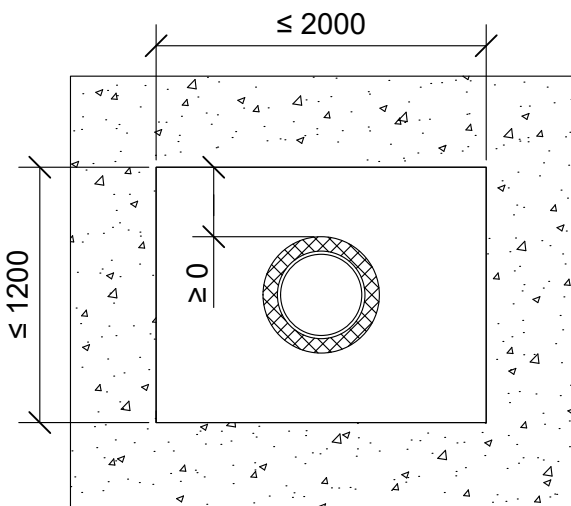
SISÄLTÖ
PUTKILÄPIVIENTI BETONISEINÄSSÄ
TERÄS, RUOSTUMATON TERÄS, VALURAUTA TAI KUPARIPUTKI
ARMAFLEX PROTECT ERISTEELLÄ

MUUT HUOMIOT:



*Pituus molemmin puolin seinärakenteen keskeltä.

**Pituus molemmin puolin seinärakenteen pinnasta. Lisäeristys isoimmille putkille.



Kupariputki	Putkieristys: Armaflex Protect		**Putkieristys 2: Kivivilla $\geq 35 \text{ kg/m}^3$	
	*Pituus	Paksuus (D)	**Pituus	Paksuus (D)
Max. putki koko				
Ø 28 mm	≥ 250	$\geq 25 \text{ mm}$	-	-
Ø 28 mm	≥ 500	26 - 51 mm	-	-
Ø 88,9 mm	≥ 500	$\geq 25 \text{ mm}$	-	-
Ø 88,9 mm	≥ 1000	26 - 51 mm	-	-
Ø 108 mm	≥ 1000	26 - 52 mm	≥ 500	$\geq 40 \text{ mm}$

Teräs, ruostumaton teräs tai valurautaputki	Putkieristys: Armaflex Protect		**Putkieristys 2: Kivivilla $\geq 35 \text{ kg/m}^3$	
	*Pituus	Paksuus (D)	**Pituus	Paksuus (D)
Max. putki koko				
Ø 28 mm	≥ 250	$\geq 25 \text{ mm}$	-	-
Ø 28 mm	≥ 500	26 - 51 mm	-	-
Ø 88,9 mm	≥ 500	$\geq 25 \text{ mm}$	-	-
Ø 88,9 mm	≥ 1000	26 - 51 mm	-	-
Ø 170 mm	≥ 1000	$\geq 52 \text{ mm}$	-	-
Ø 170 mm	≥ 1000	26 - 52 mm	≥ 500	$\geq 40 \text{ mm}$

Hyväksyntä / Asiakirja	ETA-22/0051
Max. aukon koko	1200 x 2000 mm
Palokatkomassa	Flamro Novasit BM, paksuus min. 150 mm
Putkieristys	Armaflex Protect.
Putkieristys 2	Kivivilla $\geq 35 \text{ kg/m}^3$, sulamispiste $\geq 1000 \text{ }^\circ\text{C}$. Rautalankakiinnitys.
Kannake	Eristeen pituus + max. 50 mm molemmin puolin seinärakennetta.
Tekniikan täyttöaste	Max. 60% aukon pinta-alasta
CT-varaus	Mahdollistaa kaikki varauskoot, asennus CT-varauksen asennusohjeen mukaisesti.