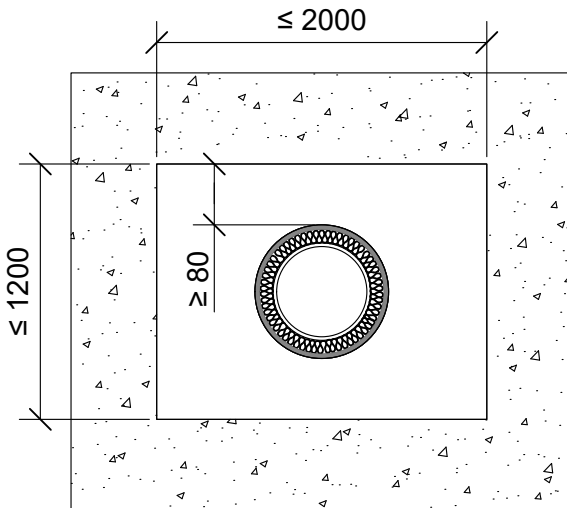
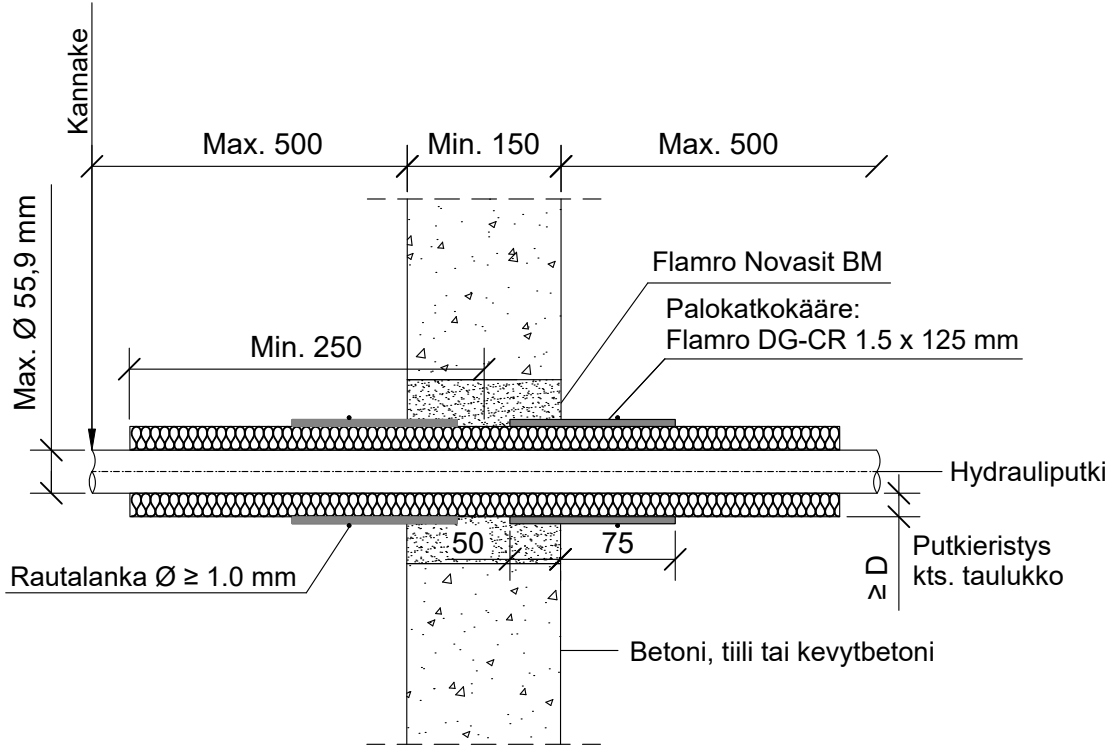


KOHDE

SISÄLTÖ
PUTKILÄPIVIENTI BETONISEINÄSSÄ
SINKITETTY HYDRAULIPUTKI
HANSA FLEX

MUUT HUOMIOT:



*Pituus molemmin puolin seinärakenteen keskeltä.

**Pituus molemmin puolin seinärakenteen pinnasta.

Hydrauliputki HANSA-FLEX HD 200	Putkieristys: Kivillä $\geq 35 \text{ kg/m}^3$		Palokatkokääre: Flamro DG-CR 1.5 x 125 mm				
Max. koko	*Pituus	Paksuus (D)	Kierrokset	Pituus	**Ulkopuolella	Sisäpuolella	Paloluokka
Max. Ø 55,9 mm	≥ 250	$\geq 20 \text{ mm}$	1	125 mm	75 mm	50 mm	EI120

Hyväksyntä / Asiakirja	ETA-22/0051, ETA-16/0268
Max. aukon koko	1200 x 2000 mm
Palokatkomassa	Flamro Novasit BM, paksuus min. 150 mm
Palokatkokääre	Flamro DG-CR 1.5 x 125 mm, molemmin puolin seinärakennetta. Rautalankakiinnitys.
Putkieristys	Kivillä $\geq 35 \text{ kg/m}^3$, sulamispiste $\geq 1000 \text{ °C}$. Rautalankakiinnitys.
Kannake	Max. 500 mm molemmin puolin seinärakennetta.
Tekniikan täyttöaste	Max. 60% aukon pinta-alasta