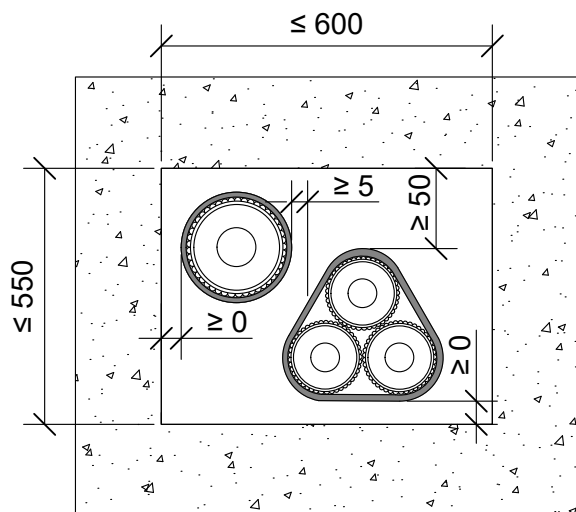
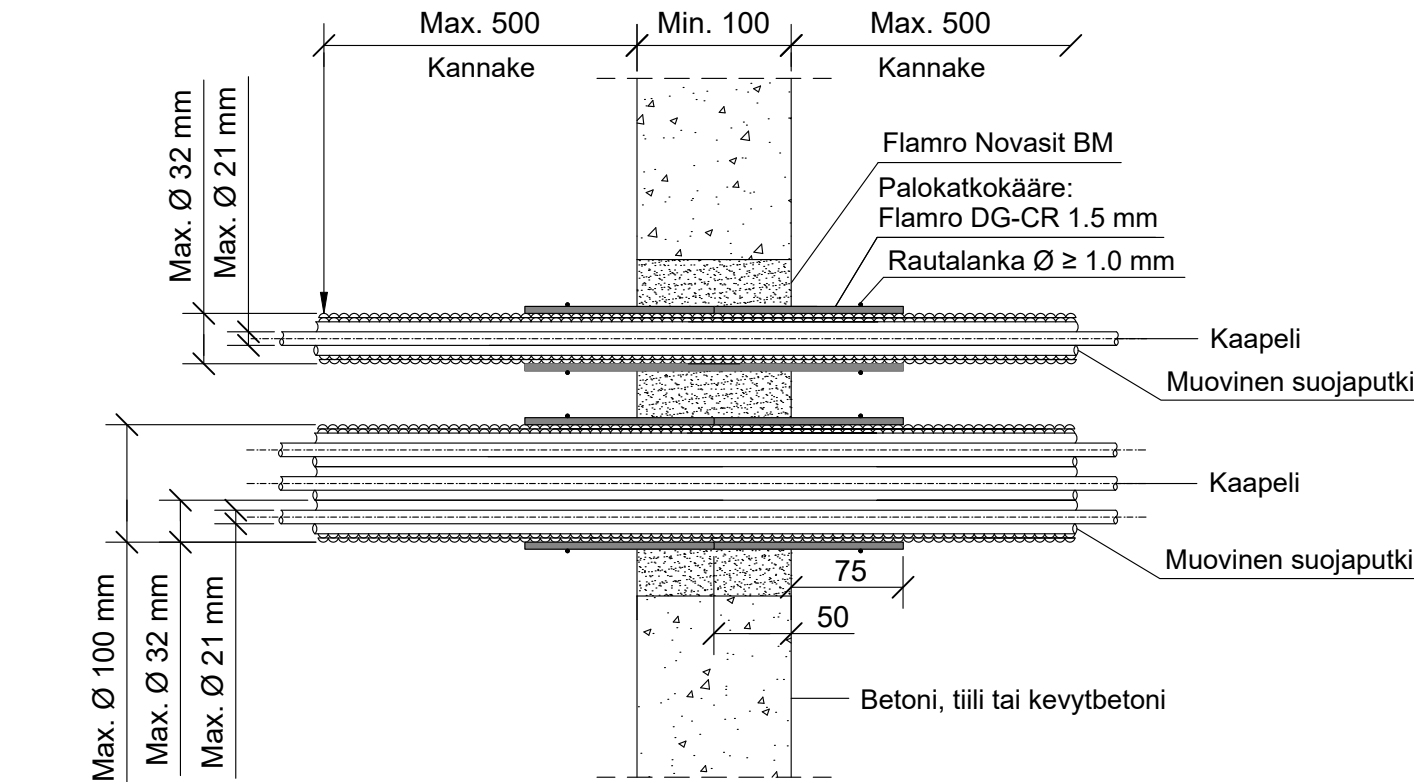


KOHDE

SISÄLTÖ
KAAPELILÄPIVIENTI BETONISEINÄSSÄ
MUOVISET SUOJAPUTKET

MUUT HUOMIOT:



Muovinen suoja putki	Palokatkokääre: Flamro DG-CR 1.5				
Max. koko	Kierrokset	Leveys	Ulkopuolella	Sisäpuolella	Paloluokka
Ø 32 mm, kaapeli Ø 21 mm	2	125 mm	75 mm	50 mm	EI120
Nippu Ø 100 mm, putki Ø 32 mm, kaapeli Ø 21 mm					

Hyväksyntä / Asiakirja	ETA-16/0268, ETA-22/0051
Max. aukon koko	550 x 600 mm
Palokatkomassa	Flamro Novasit BM, paksuus min. 100 mm
Palokatkokääre	Flamro DG-CR 1.5 x 125 mm, molemmin puolin seinärakennetta. Rautalankakiinnitys.
Kannake	Max. 500 mm molemmin puolin seinärakennetta.
Tekniikan täyttöaste	Max. 60% aukon pinta-alasta
CT-varaus	Mahdollistaa kaikki varauskoot, asennus CT-varauksen asennusohjeen mukaisesti.