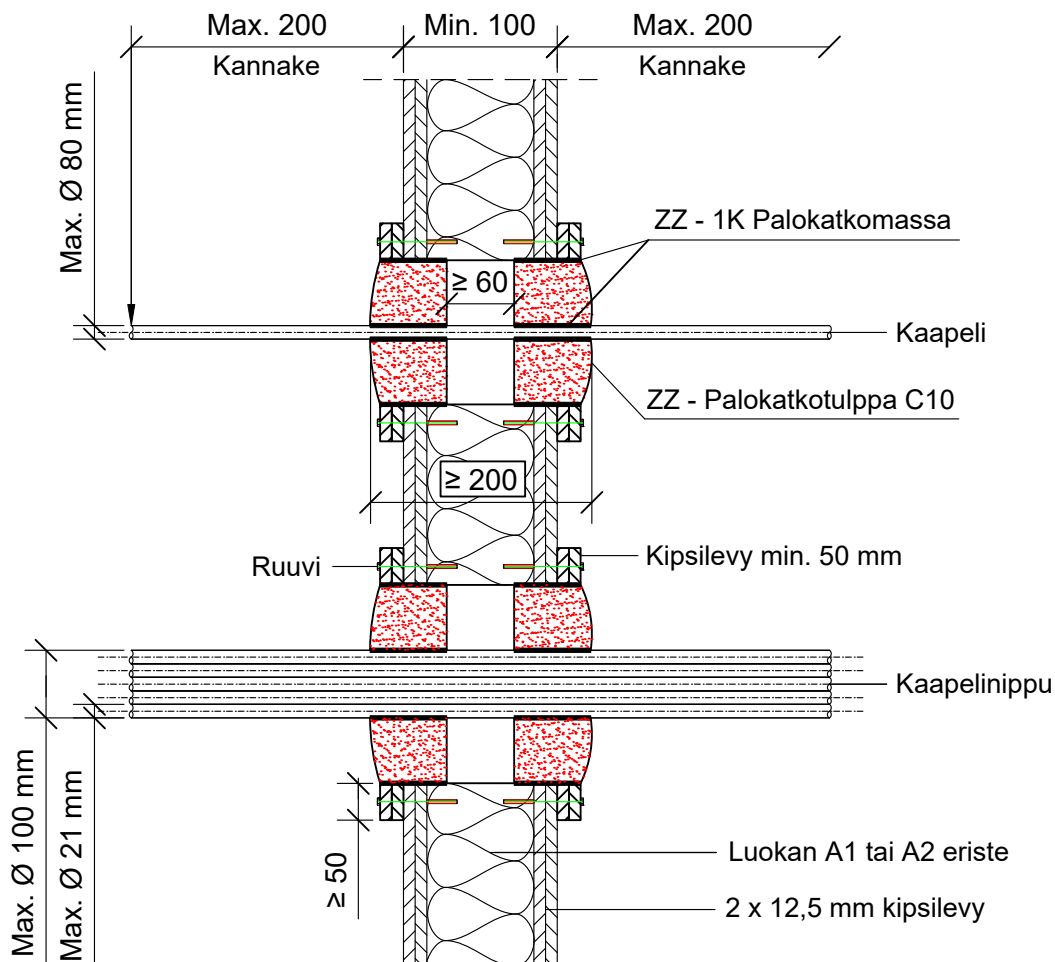


KOHDE

SISÄLTÖ  
KAAPELILÄPIVIENTI KIPSILEVYSEINÄSSÄ  
KAAPELIT, SUOJAPUTKET

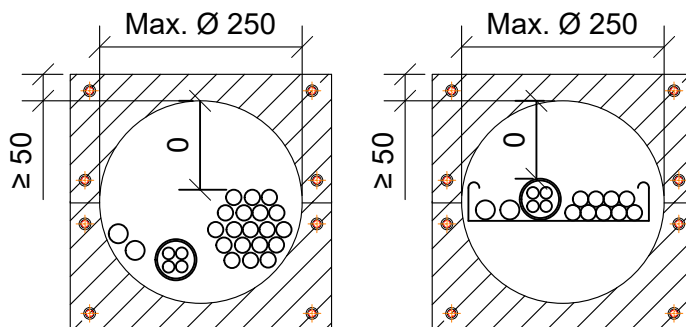
MUUT HUOMIOT:



\*ZZ - 451 Palokatkokääre kaapelin ympärille. Katso ETA 12/0088.

Max. suojaputki koko	Paloluokka
Teräs suojaputki Ø 16 mm	EI120
Muovinen suojaputki Ø 40 mm	EI120

Max. kaapeli koko	Paloluokka
Eristämätön kaapeli Ø 17 mm	EI90
Eristämätön kaapeli Ø 24 mm	EI60
Kaapeli Ø 21 mm	EI90 / EI120*
Kaapeli Ø 50 mm	EI120*
Kaapeli Ø 80 mm	EI90
Kaapectinippu Ø 100 mm, kaapeli Ø 21 mm	EI90



Hyväksyntä / Asiakirja	ETA-12/0088
Max. aukon koko	Ø 250 mm
Palokatkon paksuus	Min. 200 mm
Palokatkotili	ZZ - palokatkotulppa NE molemmin puolin seinärakennetta.
Palokatkomassa	ZZ - 1K palokatkomassa NE, min. 20 mm syvyydeltä.
Ääneneristävyys	$D_{n,e,w} = 68$ db. Testattu standardin EN ISO 10140-2: 2010 mukaisesti.
Kannake	Max. 200 mm seinästä molemmin puolin seinärakennetta.
Tukirakenne	Aukon ympärille tulee asentaa kipsilevyt, paksuus min. 50 mm.
Tekniikan täyttöaste	Max. 60% aukon pinta-alasta