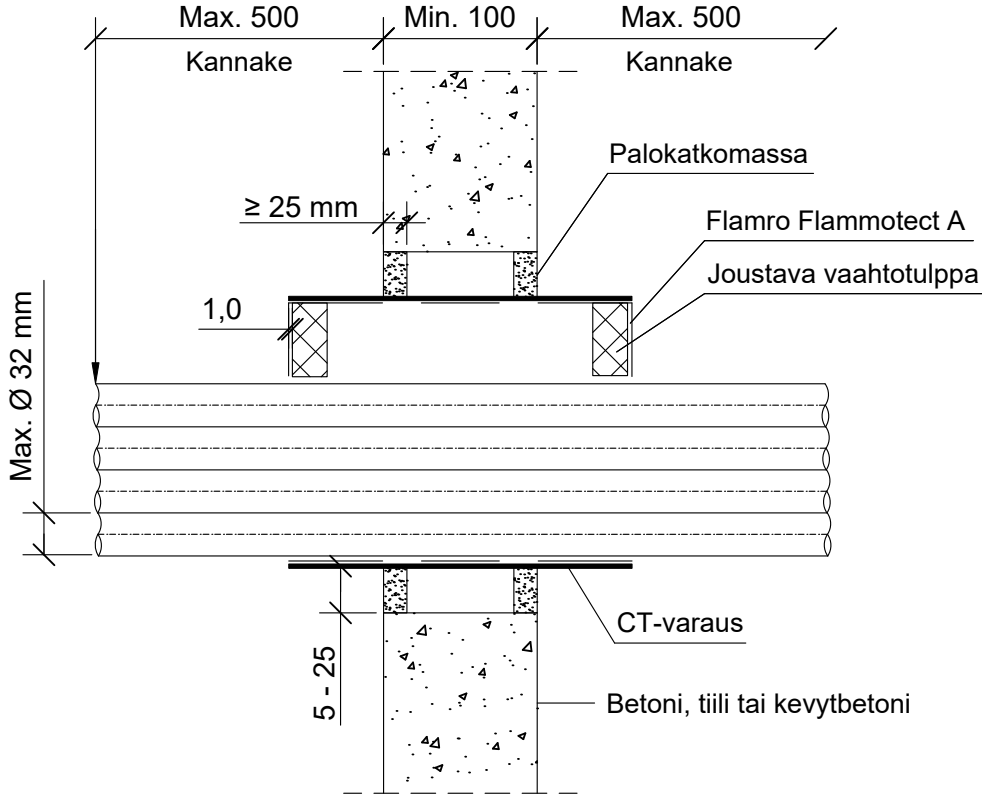


KOHDE

SISÄLTÖ
PUTKILÄPIVIENTI BETONISEINÄSSÄ
MUOVIPUTKET

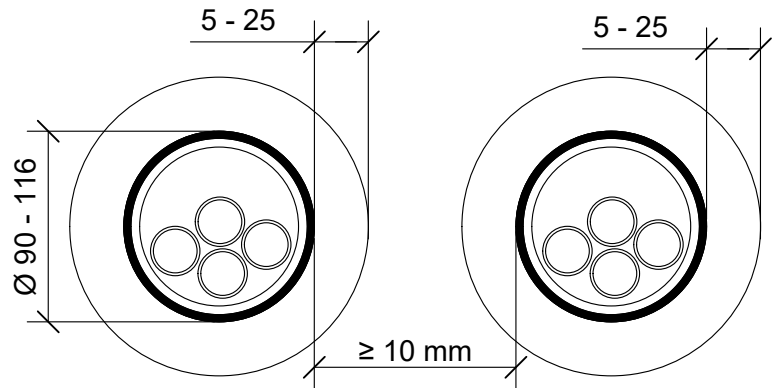
MUUT HUOMIOT:



CT-varaus koot:

Ø 90 mm / pituus 300 mm
Ø 116 mm / pituus 300 mm

Muoviputket ja kaapelit	CT 300
Max. koko	Paloluokka
Muoviputket PVC Ø 20 - 32 mm	EI120



Etäisyys viereiseen CT-varaukseen min. 10 mm erillisissä läpivienneissä.

Hyväksyntä / Asiakirja	ETAG 026-2, EN 13501-2, ETA 22/0053
Max. aukon koko	CT-varausputken halkaisija + max. 50 mm
Palokatkopinnoite / -kitti	Flamro Flammotect A, CT-varauksen vaahtotulpan tiivistys, paksuus ≥ 1,0 mm.
Palokatkomassa	Flamro Novasit BM tai A1- / A2-luokan palomaton materiaali esim sementti tai laasti.
Varausputki	CT-varaus 300, asennus keskitetysti rakenteeseen.
Kannake	Max. 500 mm molemmin puolin seinärakennetta CT-varausputken päästä.
Tekniikan täyttöaste	CT-varaus 100%